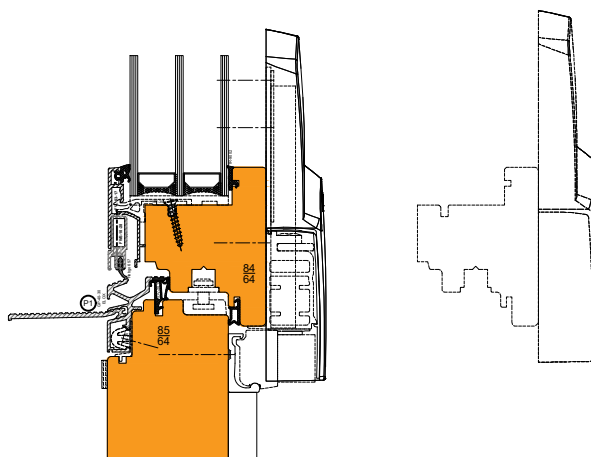
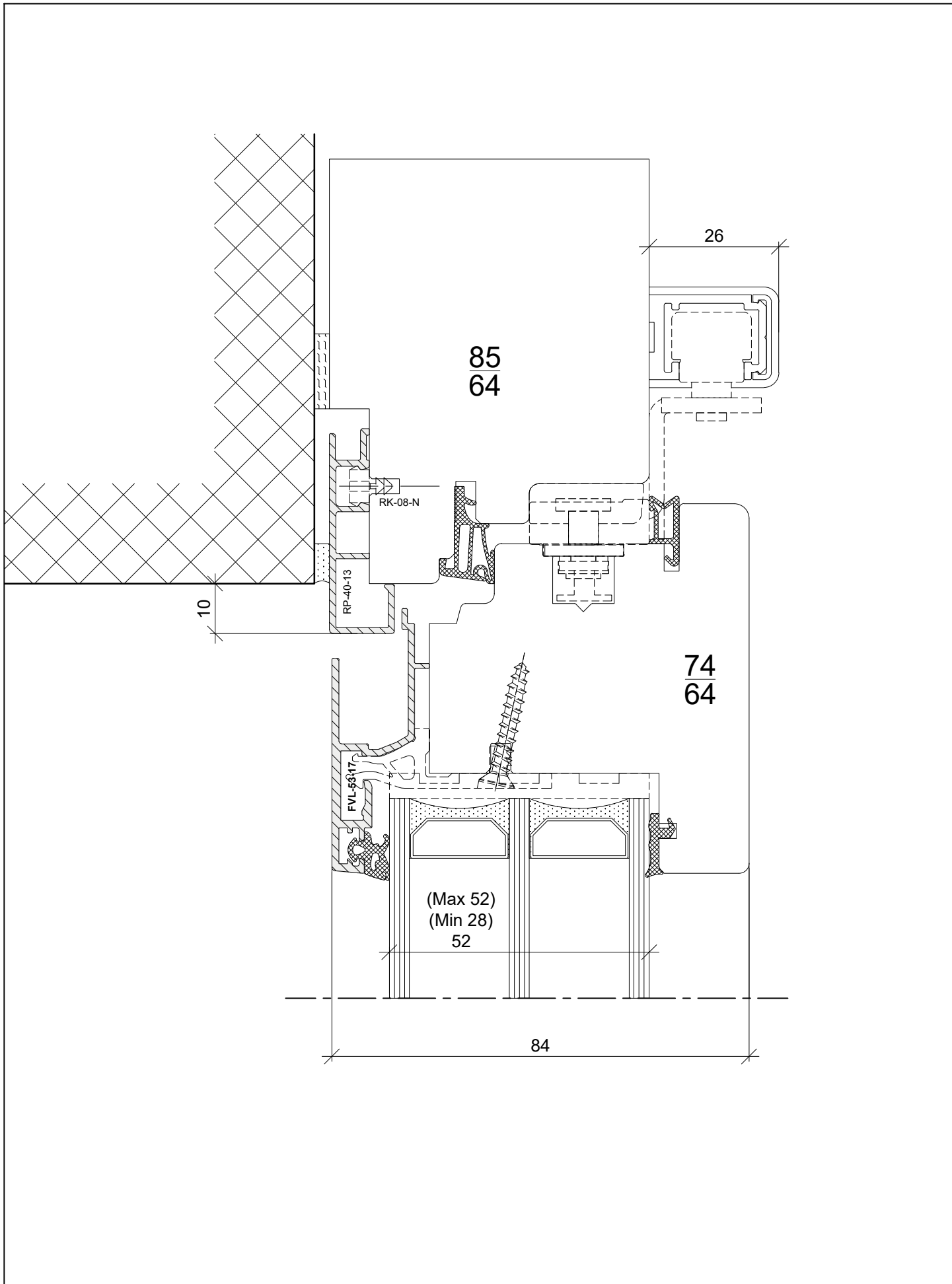


Porte Coulissante à Translation Bois-Métal

Bois-Métal SiLA-6464

Coupe Haut_Standard	p.1
Coupe Bas_Standard	p.2
Plan Latéral Gauche_Avec Guichet	p.3
Plan Médian_Standard	p.4
Plan Médian_Fixe - Ouvrant	p.5





BM_SiLA-6464_Tranlation.Site



Coupe Haut_Standard

POSITION: NBRE(S) DE PIECE(S):

Echelle: 1/1

Date de création: 18-janv.-22

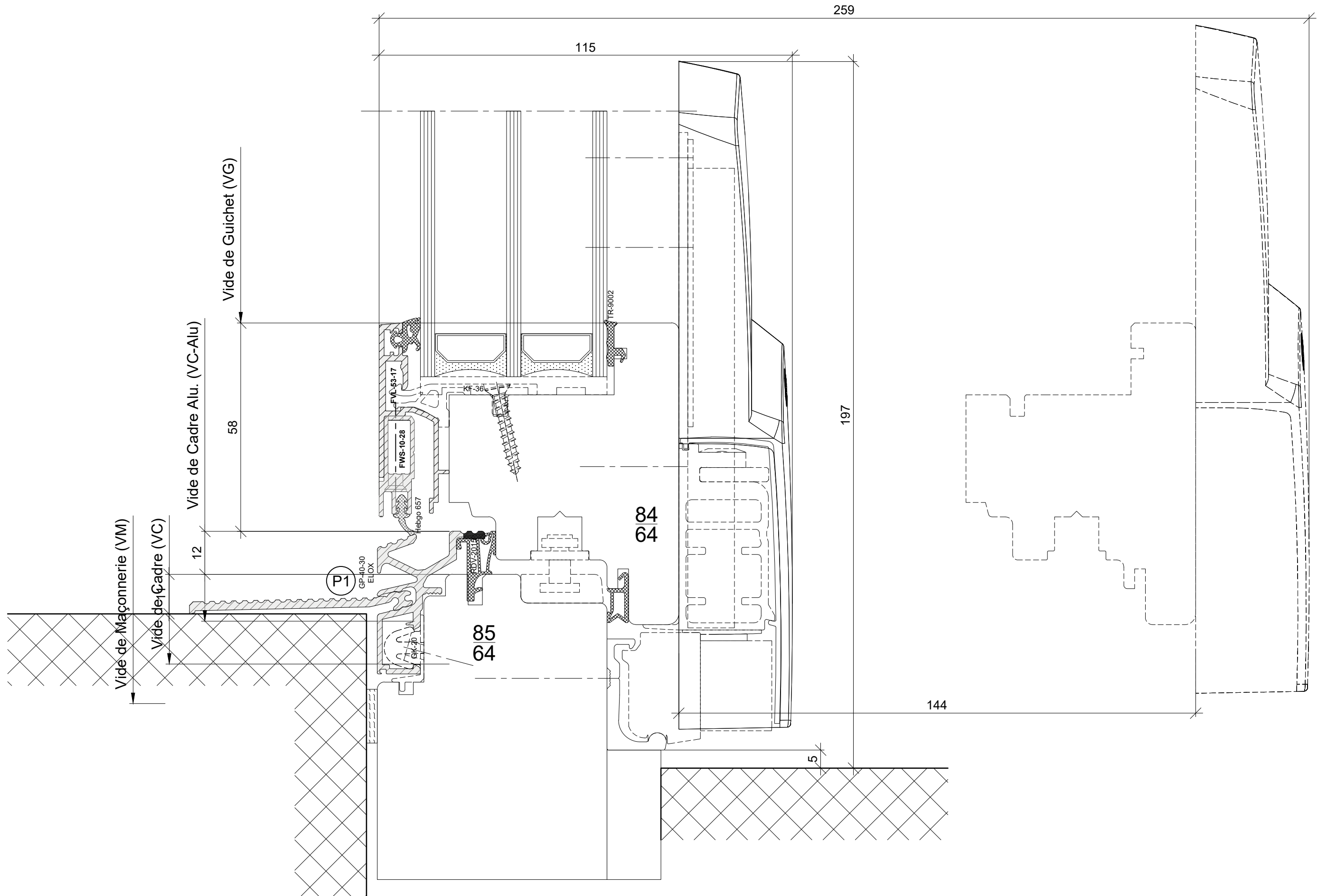
Sous réserve de modifications pour adaptation au progrès technique


Date d'impression: 19-août-22

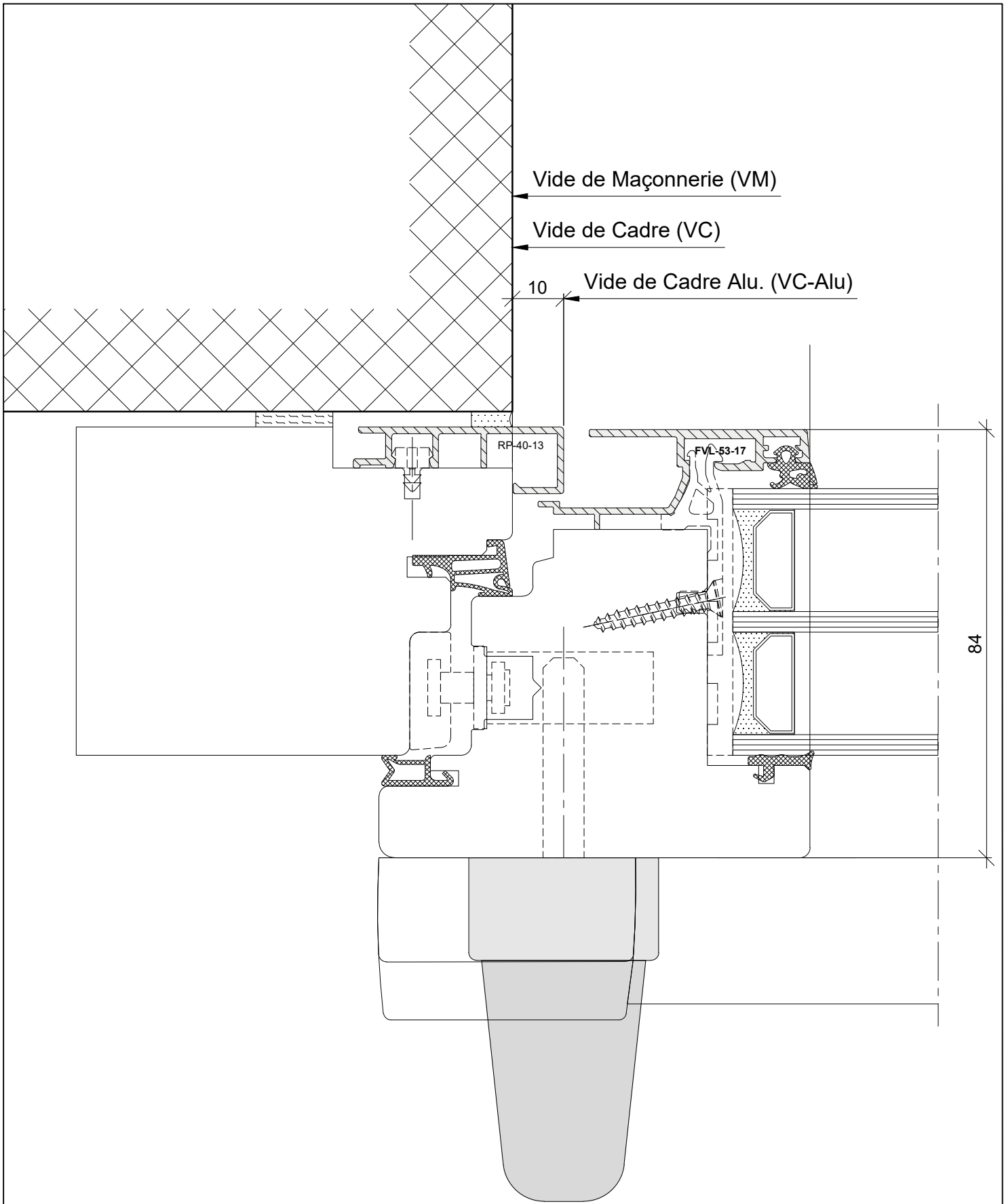
c:\users\ralsina\Desktop\presentation site\11_sirius-v_fenêtre bois_metal_sila-6464.pdf ok\bm_sila-6464_tranlation.site

Date:

Visa d'approbation:



	BM_SiLA-6464_Tranlation.Site		Date: Visa d'approbation:
	Coupe Bas_Standard		
Echelle: 1/1	POSITION:	NBRE(S) DE PIECE(S):	
Date de création: 18-janv.-22	Sous réserve de modifications pour adaptation au progrès technique		
Date d'impression: 19-août-22	c:\users\valaino\desktop\presentation site\11_sirius-v--fenêtre bois meta_silo-6464 pdf ok\bm_silo-6464_tranlation.site		



Vide de Maçonnerie (VM)

Vide de Cadre (VC)

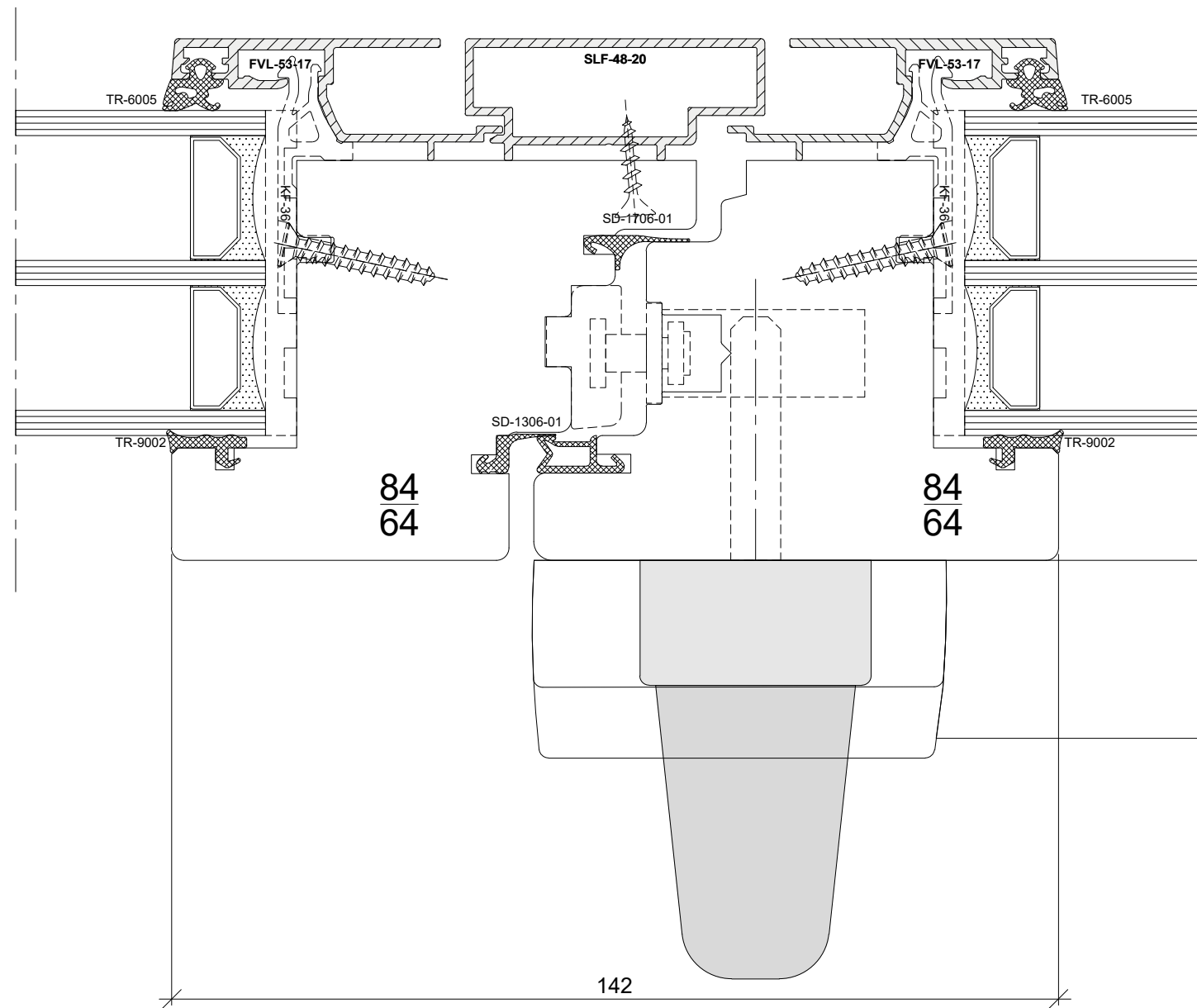
10 Vide de Cadre Alu. (VC-Alu)


RF-40-13

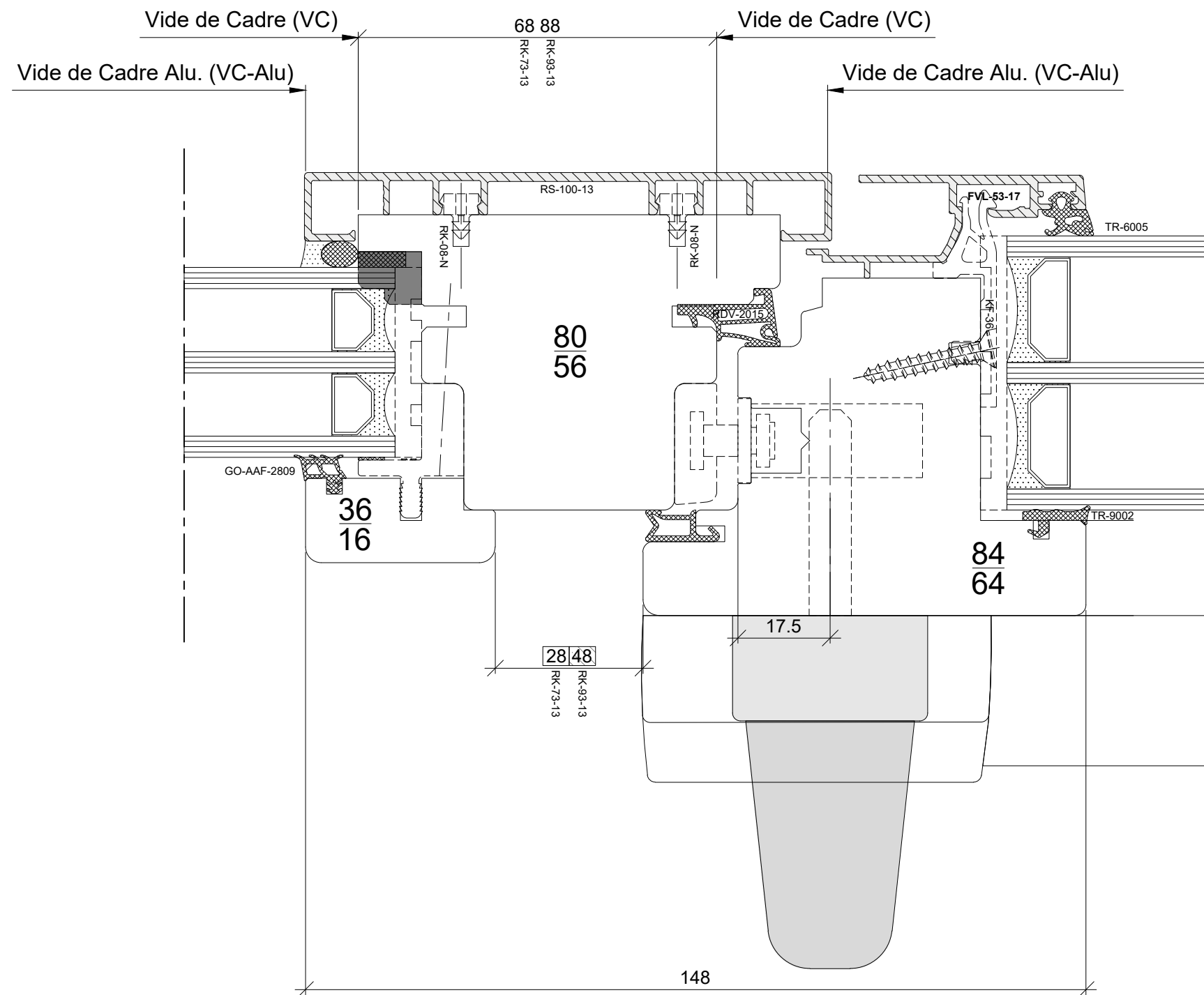
FVL-53-17


84

	BM_SiLA-6464_Tranlation.Site		
	Plan Latéral_Avec Guichet		
Echelle: 1/1	POSITION:	NBRE(S) DE PIECE(S):	
Date de création: 18-janv.-22	Sous réserve de modifications pour adaptation au progrès technique		
Date d'impression: 19-août-22	c:\users\valsina\desktop\presentation site\11_sirius-v_fenêtre bois metal_sila-6464 pdf ok\bm_sila-6464_tranlation.site		Date: Visa d'approbation:



 Gindraux Fenêtres	BM_SiLA-6464_Tranlation.Site		Date:	Visa d'approbation:
	Plan Médian_Standard			
Echelle: 1/1	POSITION:	NBRE(S) DE PIECE(S):		
Date de création: 18-janv.-22	Sous réserve de modifications pour adaptation au progrès technique			
Date d'impression: 19-août-22	c:\users\valaino\desktop\presentation site\11_sirius-v-fenêtre bois meta_silo-6464 pdf ok\bm_sila-6464_tranlation.site			



 Gindraux Fenêtres	BM_SiLA-6464_Tranlation.Site		Date:	Visa d'approbation:
	Plan Médian_Fixe-Ouvrant			
Echelle: 1/1	POSITION:	NBRE(S) DE PIECE(S):		
Date de création: 18-janv.-22	Sous réserve de modifications pour adaptation au progrès technique			
Date d'impression: 19-août-22	c:\users\valaino\Desktop\presentation site\11_sirius-v-fenêtre bois meta_silo-6464 pdf ok\bm_silo-6464_tranlation.site			