

POTEAUX-TRAVERSES BOIS

Plan Latéral - Standard

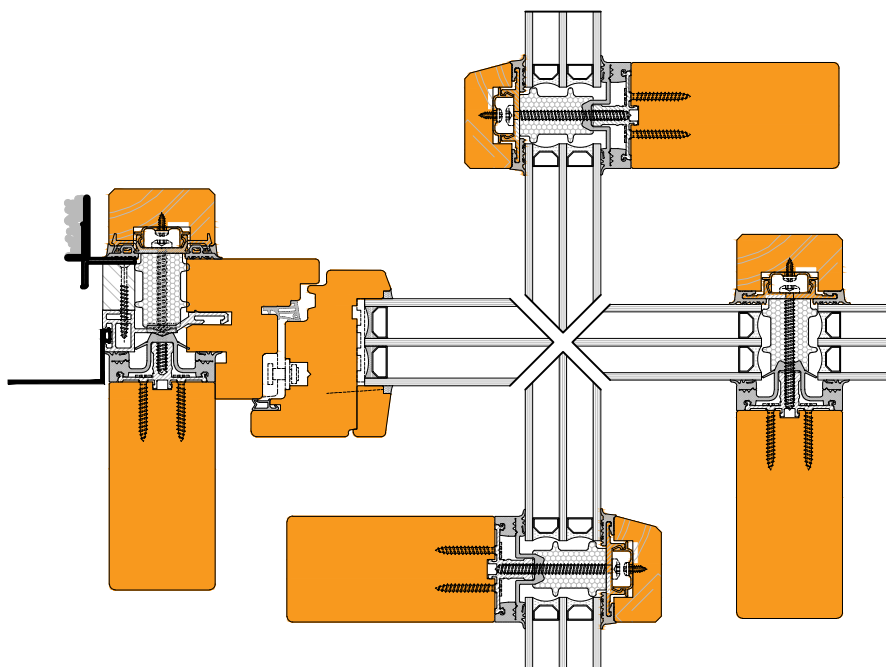
p.1

Plan Médián - Standard

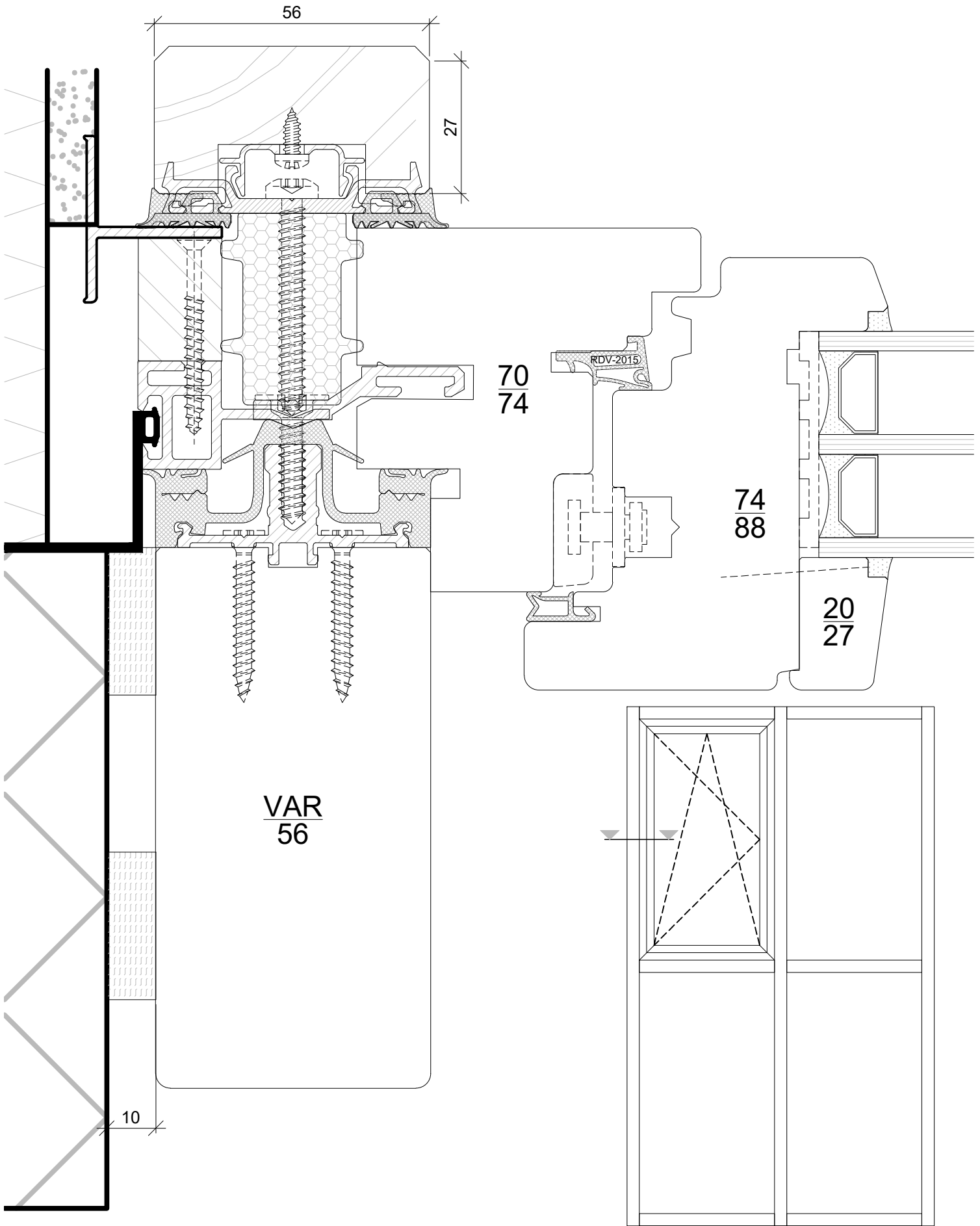
p.2

Coupe Médiáne - Standard

p.3



 Gindraux Fenêtres	Raico Poteaux-traverses		
	Echelle:	POSITION: NBRE(S) DE PIECE(S):	
Date de création:	31-mars-22	Sous réserve de modifications pour adaptation au progrès technique	
Date d'impression:	31-mars-22	c:\users\ralaina\desktop\presentation site\dwg site\raico poteaux-traverses	Date: Visa d'approbation:



Raico Poteaux-traverses



Plan Latéral – Standard

Echelle:

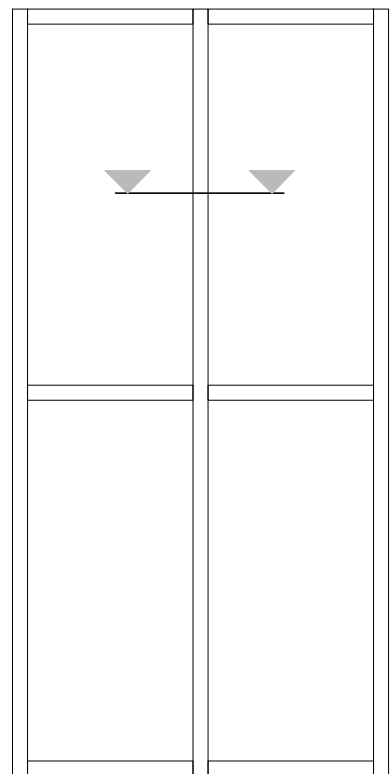
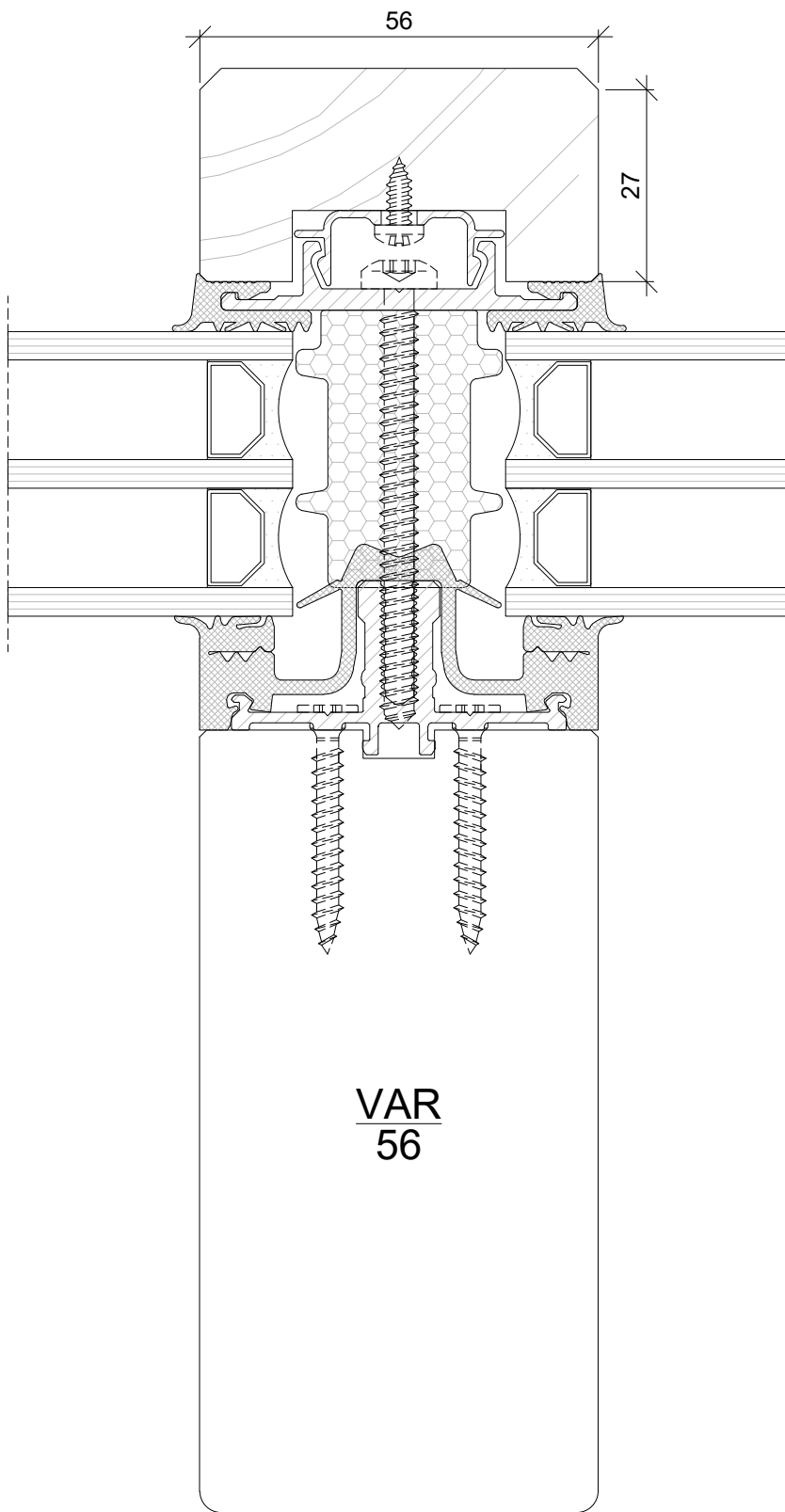
POSITION: NBRE(S) DE PIECE(S):


Date de création: 31-mars-22 Sous réserve de modifications pour adaptation au progrès technique

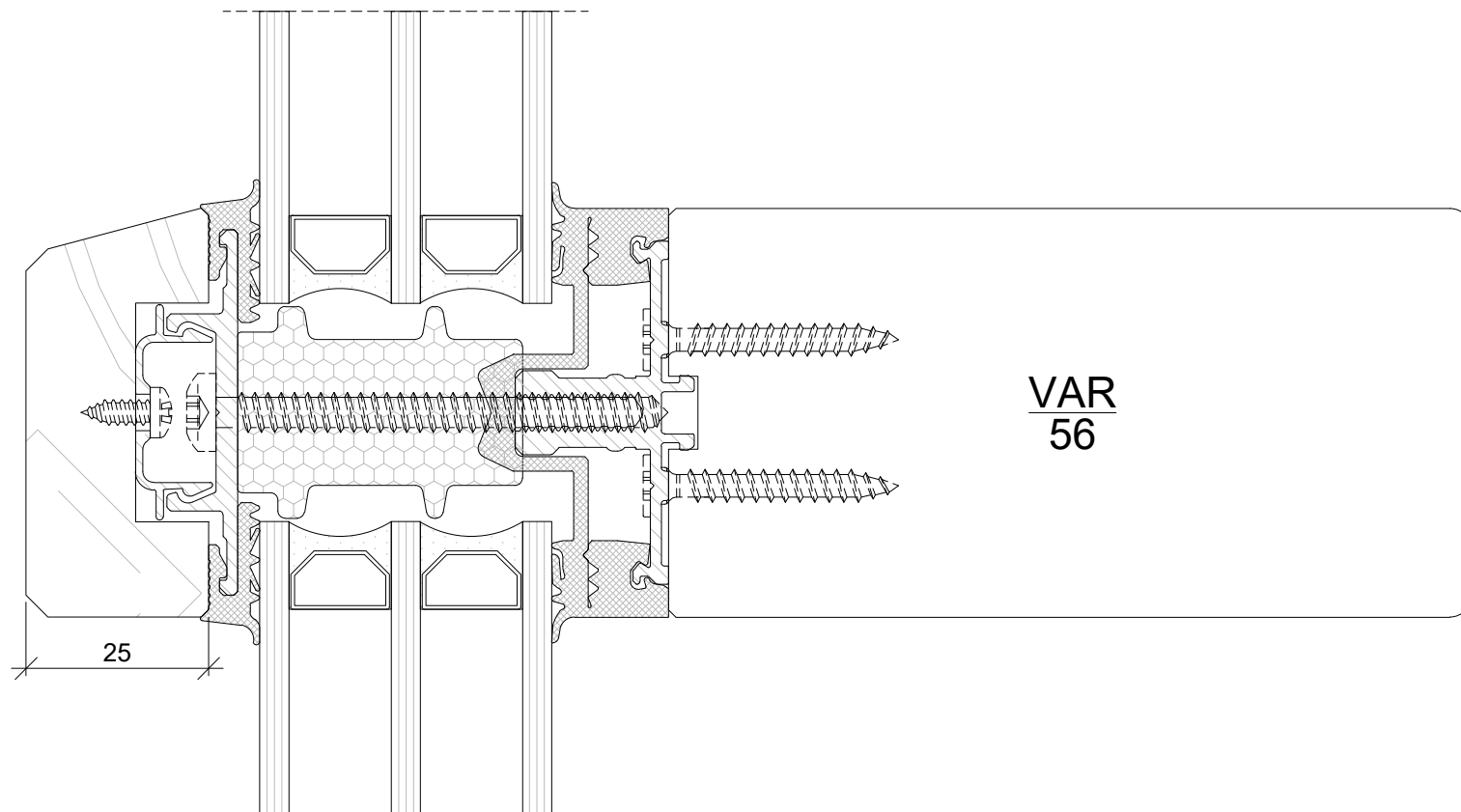
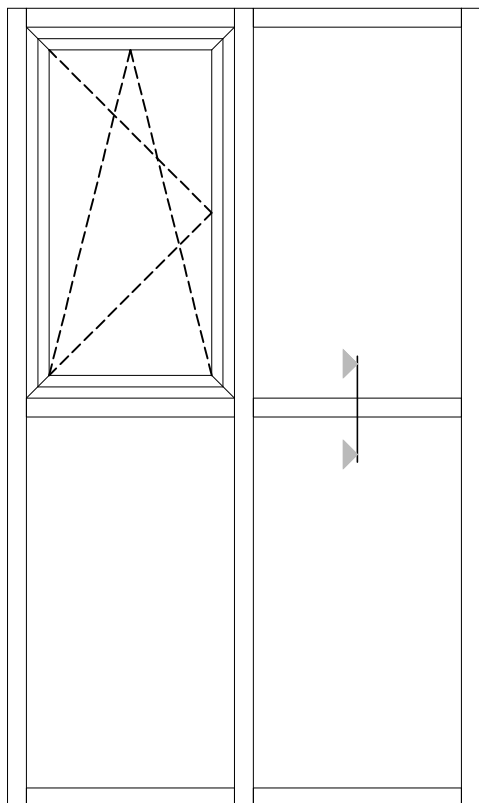
Date d'impression: 31-mars-22 c:\users\ralaina\Desktop\presentation site\dwg site\raico poteaux-traverses


Date:

Visa d'approbation:



 Gindraux Fenêtres	Raico Poteaux-traverses		
	Plan Médian – Standard		
Echelle:	POSITION:	NBRE(S) DE PIECE(S):	
Date de création:	31-mars-22 Sous réserve de modifications pour adaptation au progrès technique		
Date d'impression:	31-mars-22 c:\users\ralsina\Desktop\presentation site\dwg site\raico poteaux-traverses		Date: Visa d'approbation:



	Raico Poteaux-traverses		
	Coupe Médiane – Standard		
Echelle:	POSITION:	NBRE(S) DE PIECE(S):	
Date de création:	31-mars-22	Sous réserve de modifications pour adaptation au progrès technique	
Date d'impression:	31-mars-22	c:\users\raisino\Desktop\presentation site\diag site\raico poteaux-traverses	
			Date: Visa d'approbation: