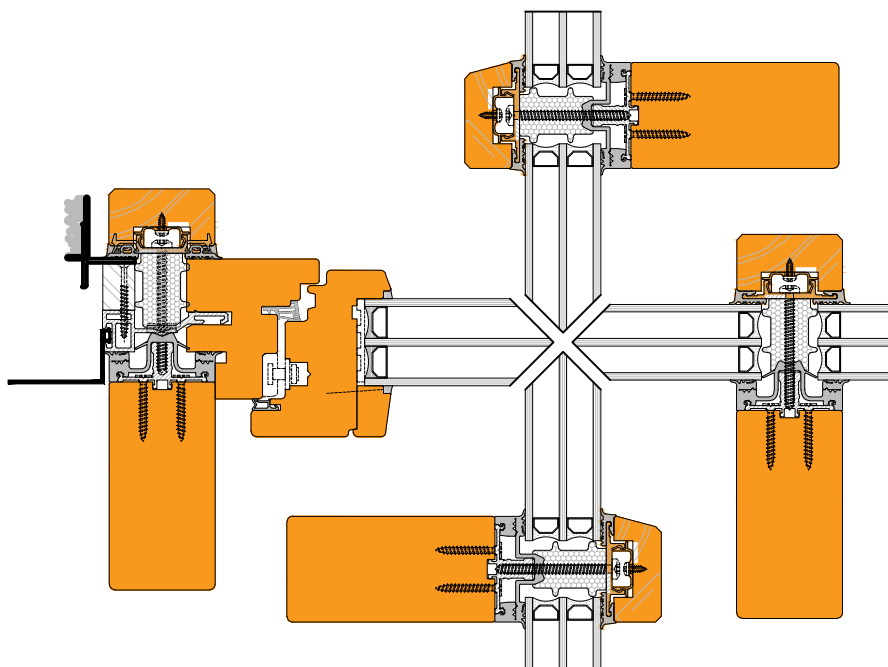



# POTEAUX-TRAVERSES BOIS-METAL

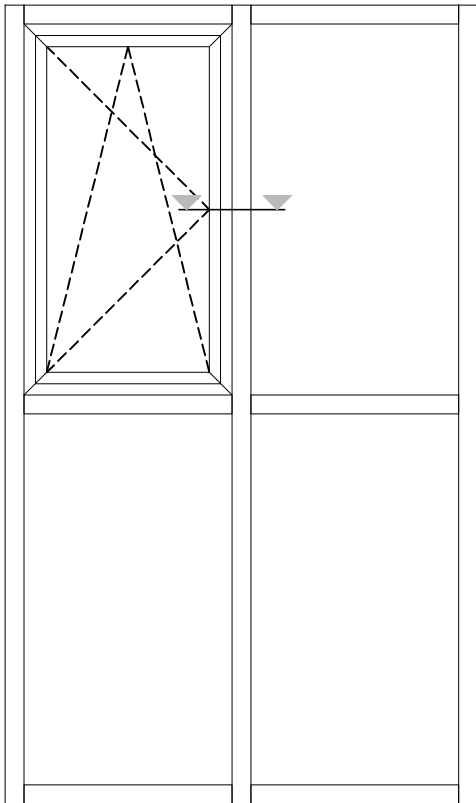
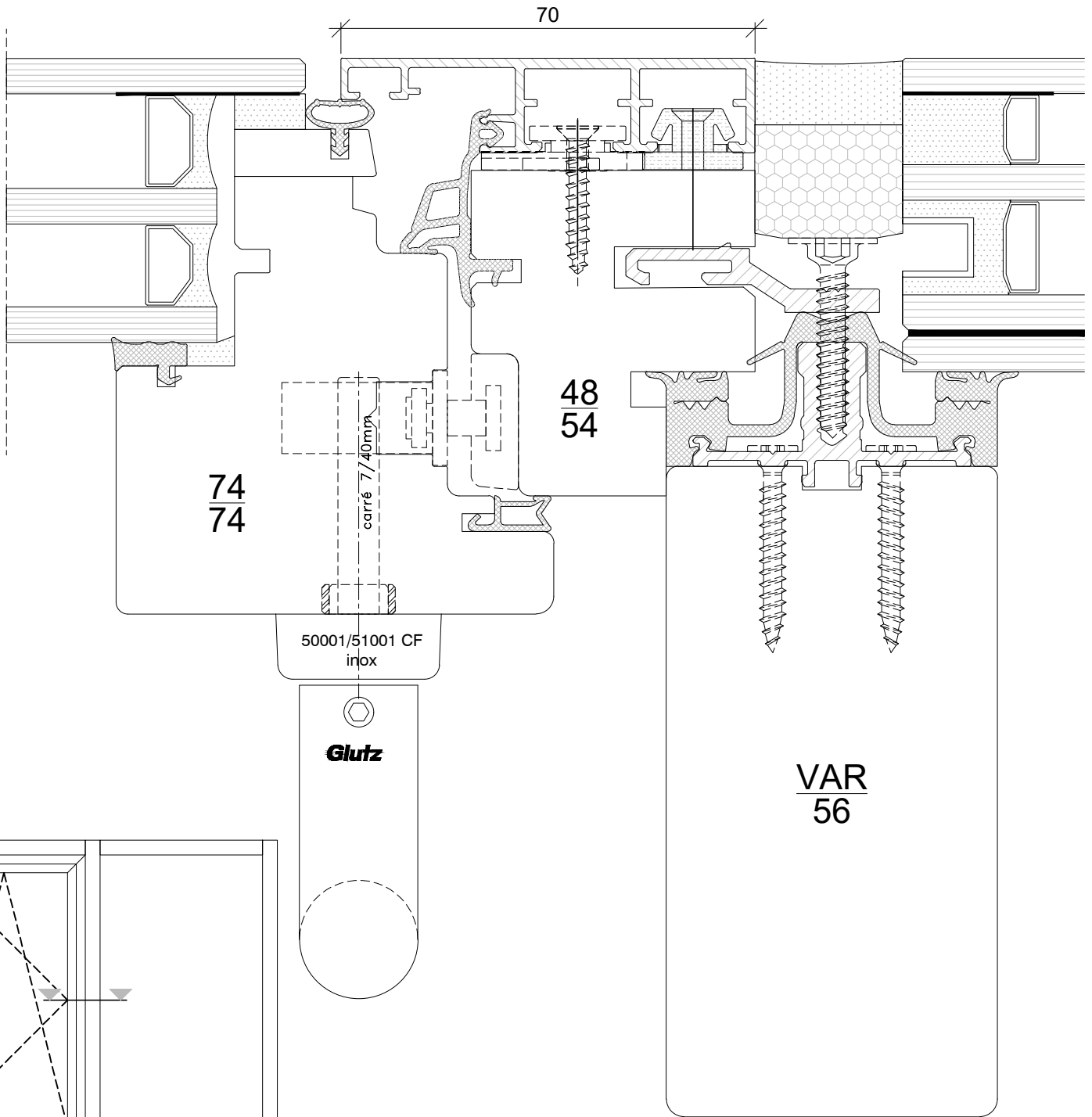
Plan Médian - Standard Ouvrant p.1


Plan Médian - Standard Ouvrant p.2

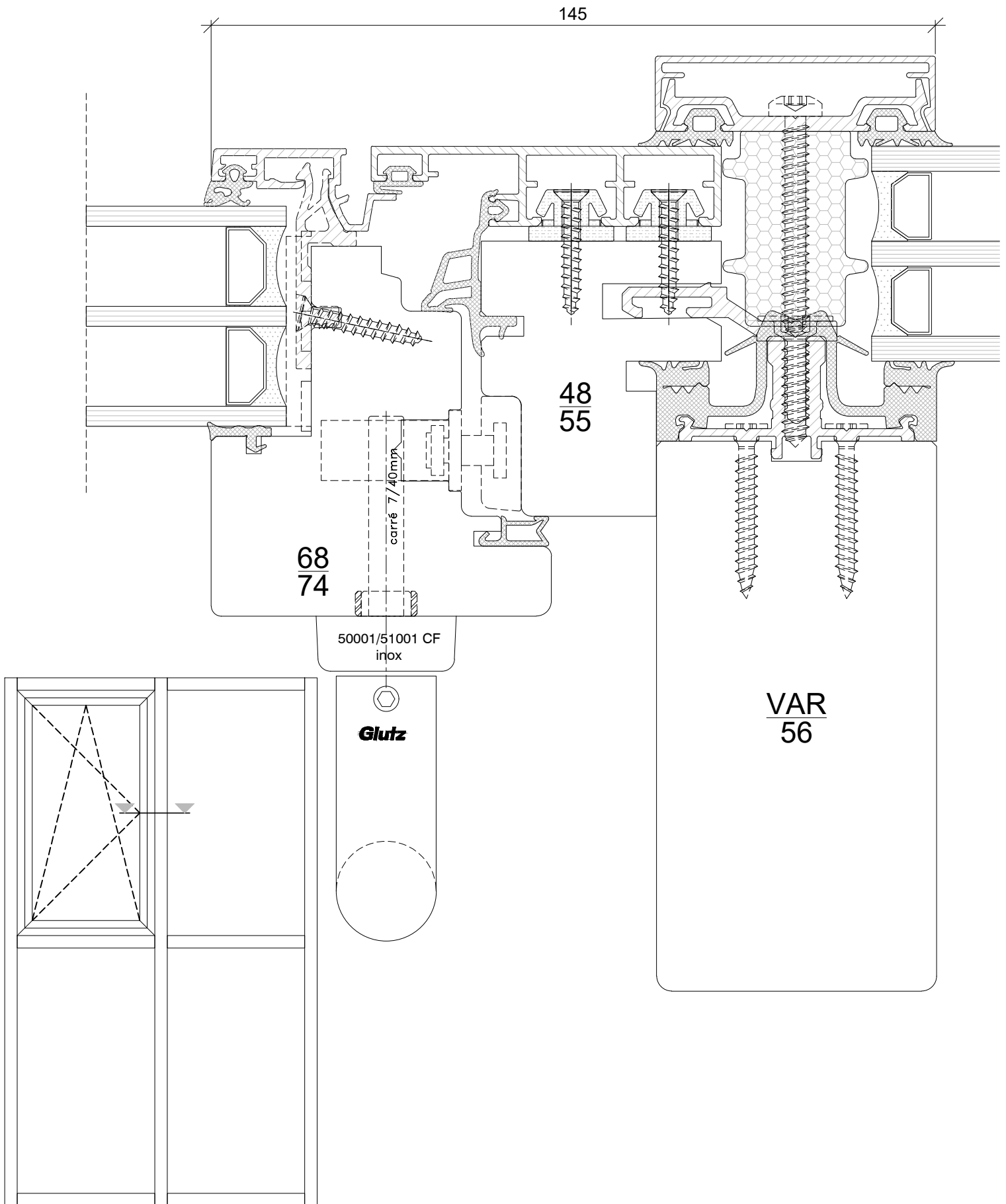
Plan Médian - Standard p.3



 Gindraux Fenêtres	Raico Poteaux-traverses		
	Echelle:	POSITION:                      NBRE(S) DE PIECE(S):	
Date de création:	31-mars-22	Sous réserve de modifications pour adaptation au progrès technique	
Date d'impression:	31-mars-22	c:\users\ralaina\desktop\presentation site\dwg site\raico poteaux-traverses	Date:                      Visa d'approbation:



 <b>Gindraux Fenêtres</b>	<b>Raico Poteaux-traverses</b>		
	Plan Médian – Standard Ouvrant		
Echelle:	POSITION:	NBRE(S) DE PIECE(S):	
Date de création:	31-mars-22 Sous réserve de modifications pour adaptation au progrès technique		
Date d'impression:	31-mars-22 c:\users\ralsina\desktop\presentation site\dwg site\raico poteaux-traverses		Date: Visa d'approbation:



Raico Poteaux-traverses



Plan Médian – Standard Ouvrant 2

Echelle:

POSITION:

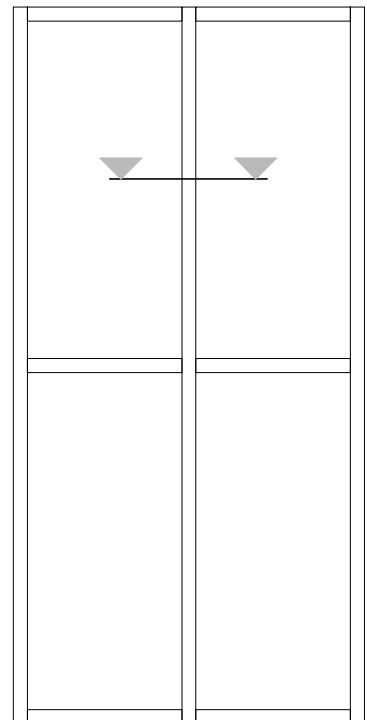
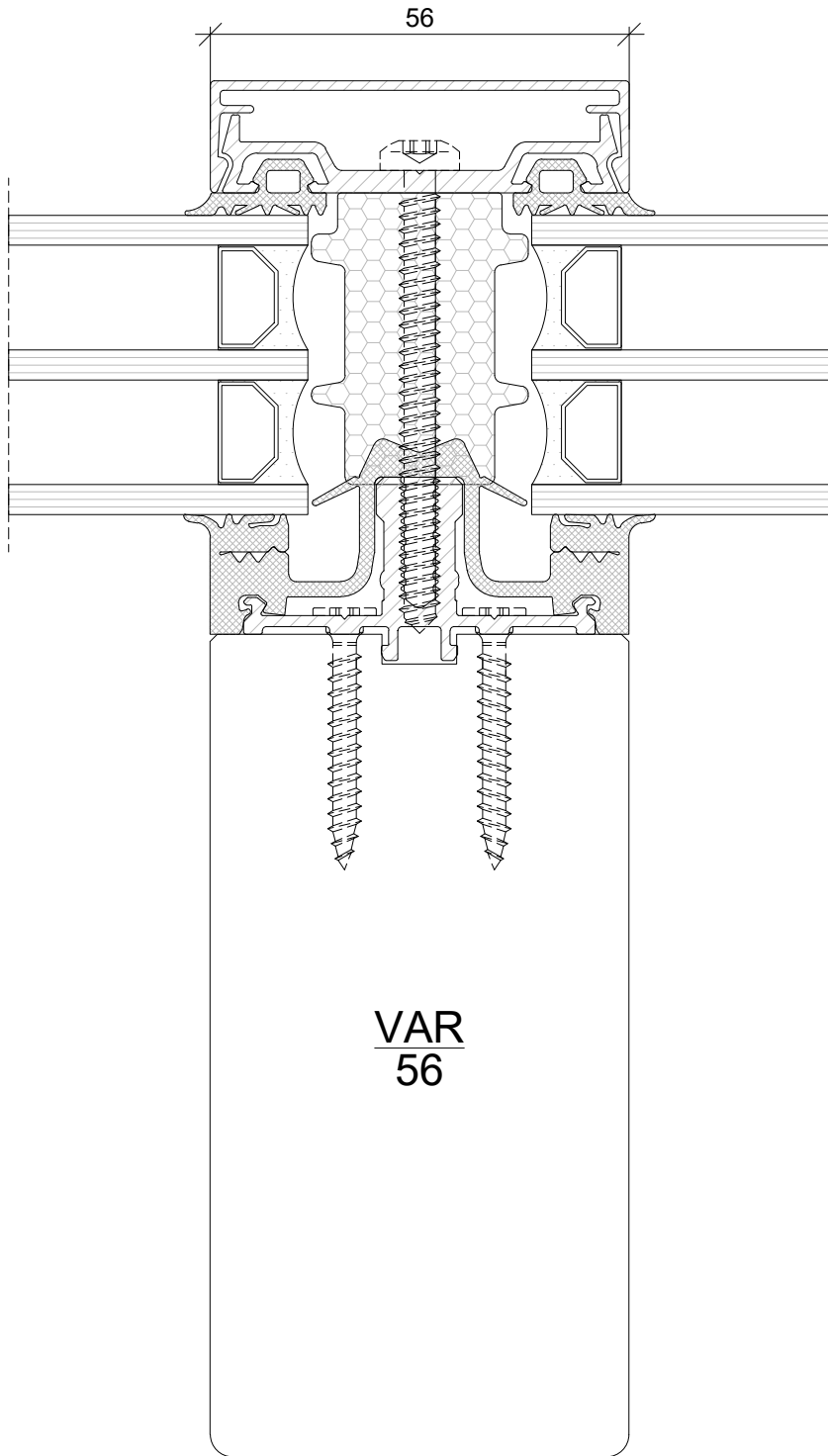
NBRE(S) DE PIECE(S):

Date de création: 31-mars-22 Sous réserve de modifications pour adaptation au progrès technique

Date d'impression: 31-mars-22 c:\users\rolaino\desktop\presentation site\dwg site\raico poteaux-traverses

Date:

Visa d'approbation:



 <b>Gindraux Fenêtres</b>	<b>Raico Poteaux-traverses</b>		
	Plan Médian – Standard		
Echelle:	POSITION:	NBRE(S) DE PIECE(S):	
Date de création:	31-mars-22	Sous réserve de modifications pour adaptation au progrès technique	
Date d'impression:	31-mars-22	c:\users\ralsina\Desktop\presentation site\dwg site\raico poteaux-traverses	
			Date: Visa d'approbation: