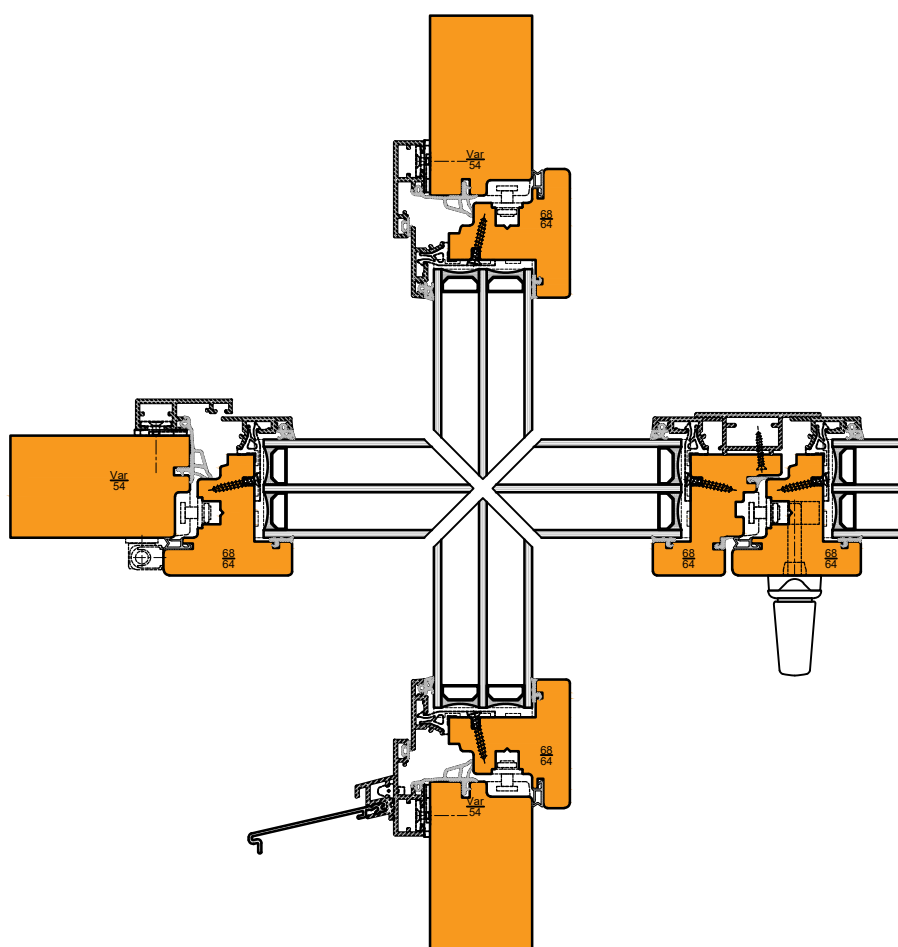


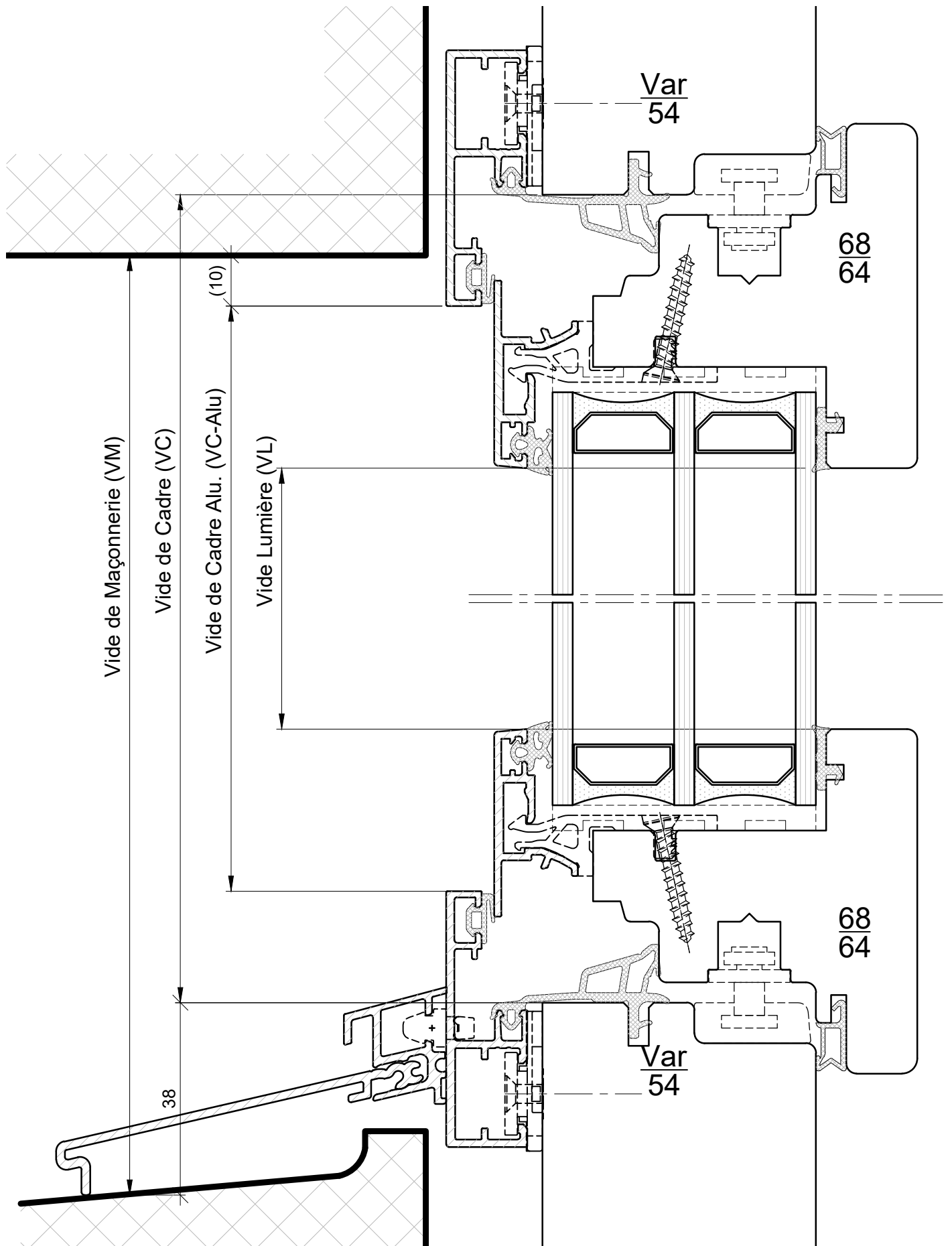
FENÊTRE BOIS METAL 54/64


SIRIUS V SiFD 54/64

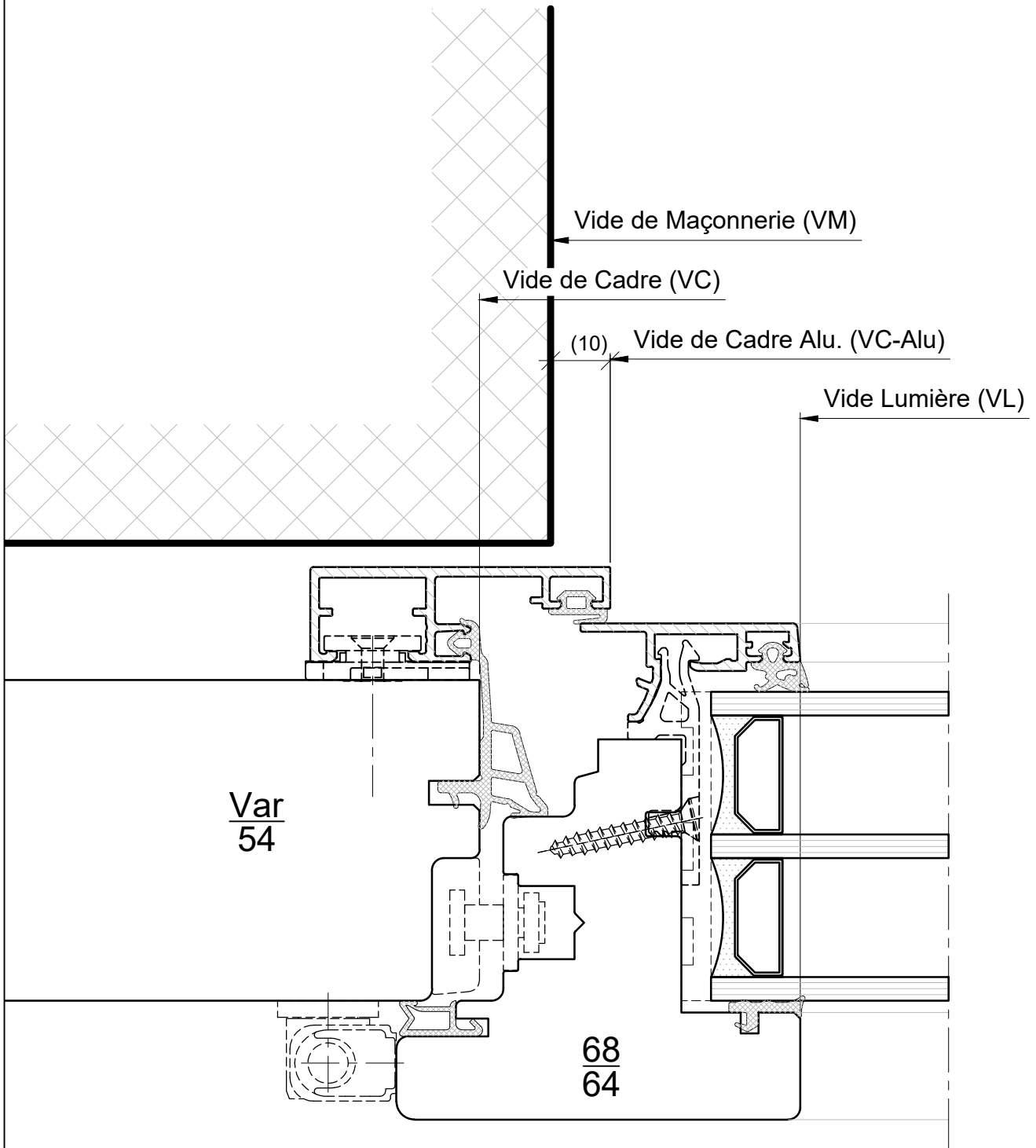
Coupe Haut/Bas - Standard	p.1
Plan Latéral - Standard	p.2
Plan Médian - Standard	p.3
Plan Médian - Poignée Transversale	p.4
Coupe bas - Seuil Porte-Fenêtre	p.5
Plan Médian - Fixe + Ouvrant	p.6
Coupe Médiane - Fixe + Ouvrant	p.7
Coupe Haut/Bas - Vitrage Fixe	p.8
Plan Latéral - Vitrage Fixe	p.9
Coupe Haut/Bas - Fenêtre à l'Ancienne	p.10




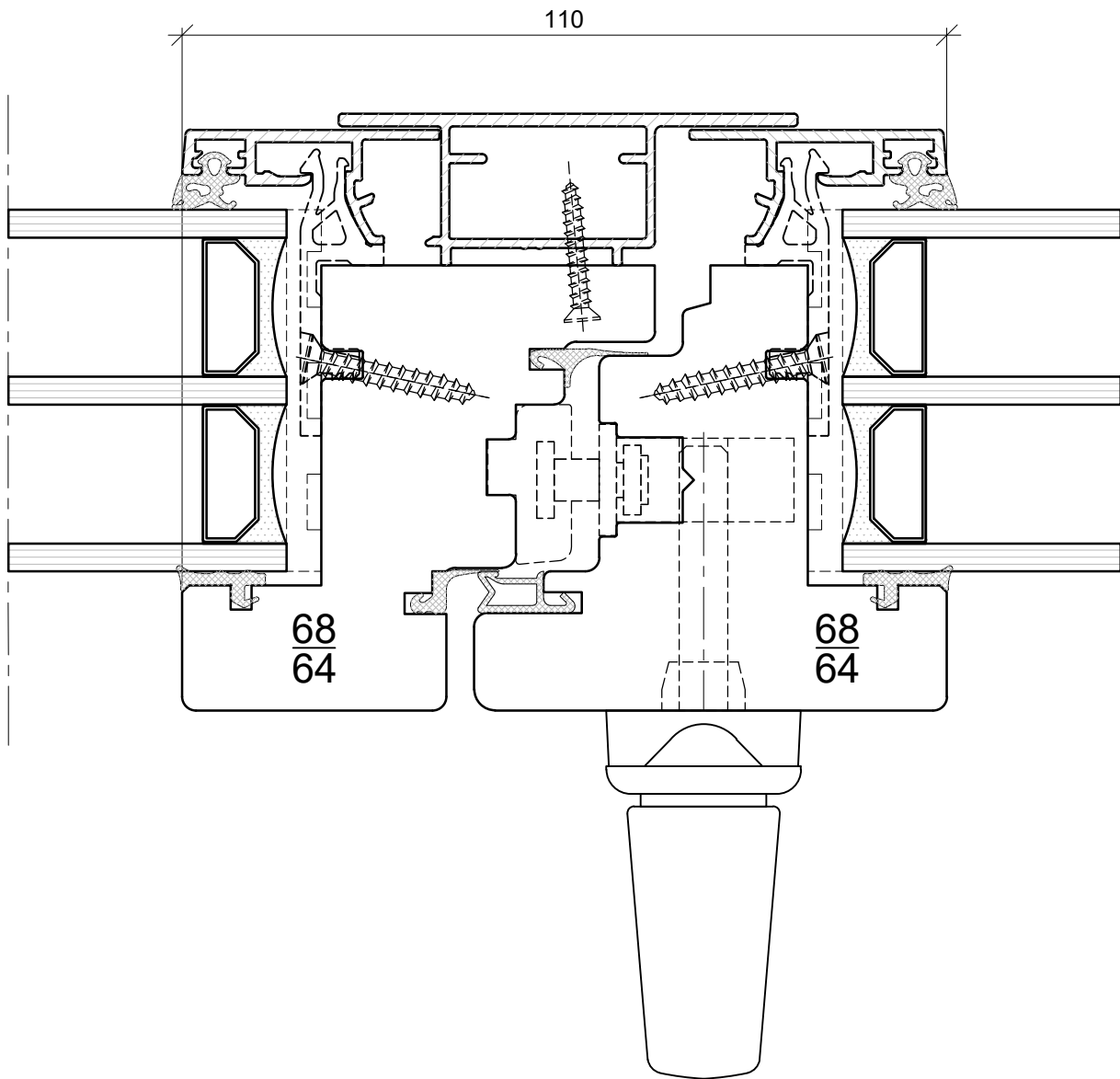
	SiFD-5464 - Site		Date: _____	Visa d'approbation: _____
	Table des matières			
Echelle:	POSITION:	NBRE(S) DE PIECE(S):		
Date de création:	14-janv.-22	Sous réserve de modifications pour adaptation au progrès technique		
Date d'impression:	31-mars-22	c:\users\rotaino\Desktop\presentation site\diag site\afd-5464 - site		



	SiFD-5464 - Site		
	Coupe Haut/Bas – Standard		
Echelle:	POSITION:	NBRE(S) DE PIECE(S):	
Date de création:	14-janv.-22	Sous réserve de modifications pour adaptation au progrès technique	
Date d'impression:	31-mars-22	c:\users\roland\Desktop\presentation site\diag site\afd-5464 - site	
			Date: Visa d'approbation:



	SiFD-5464 - Site		Date: Visa d'approbation:
	Plan Latéral – Standard POSITION: NBRE(S) DE PIECE(S):		
Echelle:	14-janv.-22		Sous réserve de modifications pour adaptation au progrès technique <small>c:\users\roland\Desktop\presentation site\diag site\afd-5464 - site</small>
Date de création:	31-mars-22		
Date d'impression:			



SiFD-5464 - Site



Plan Médian – Standard

POSITION: NBRE(S) DE PIECE(S):

Echelle:

Date de création: 14-janv.-22

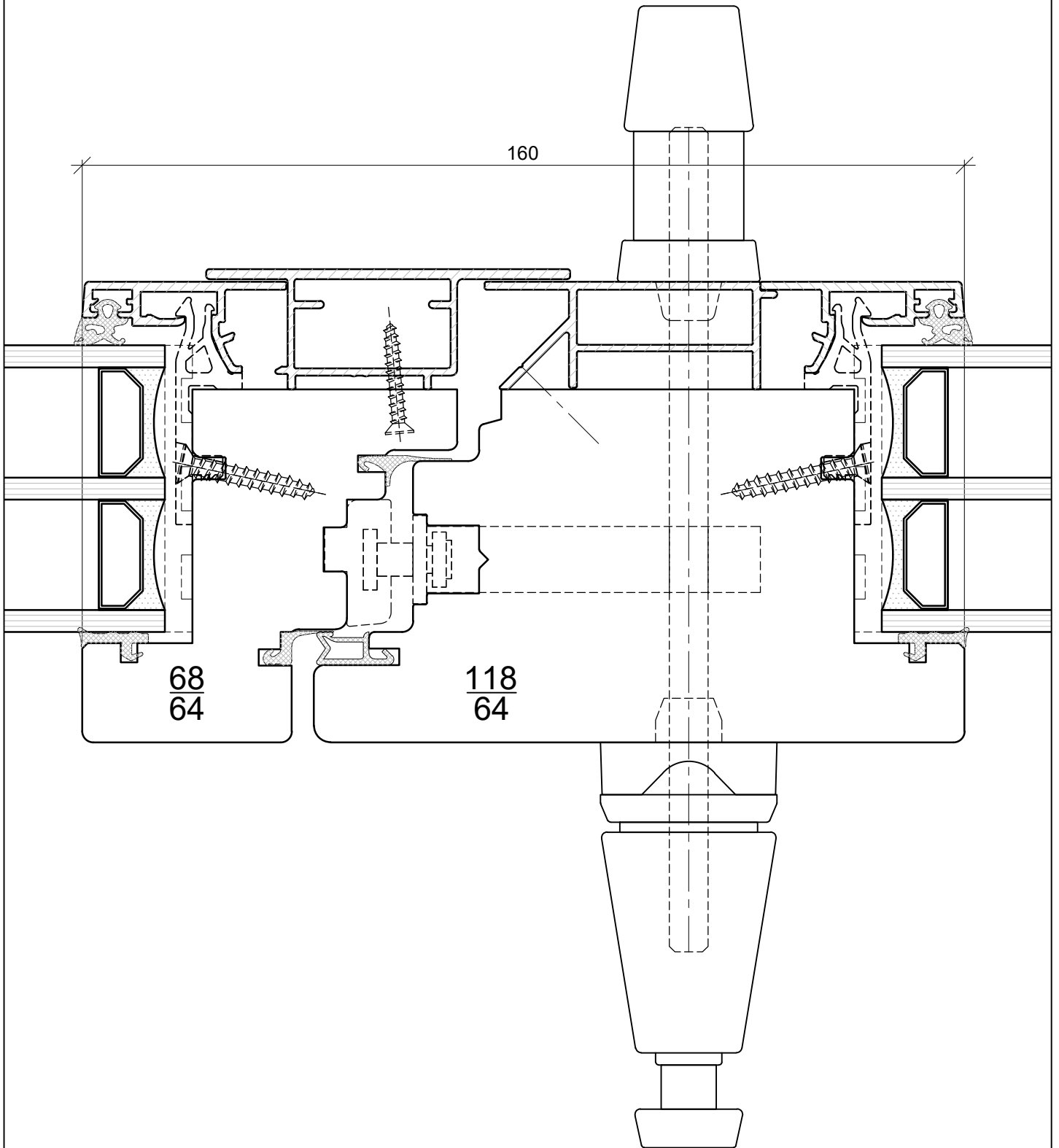
Sous réserve de modifications pour adaptation au progrès technique

Date d'impression: 31-mars-22

c:\users\rolaino\Desktop\presentation site\diag site\afd-5464 - site

Date:

Visa d'approbation:



SiFD-5464 - Site



Plan médian – Poignée traversante

Echelle:

POSITION:

NBRE(S) DE PIECE(S):

Date de création: 14-janv.-22

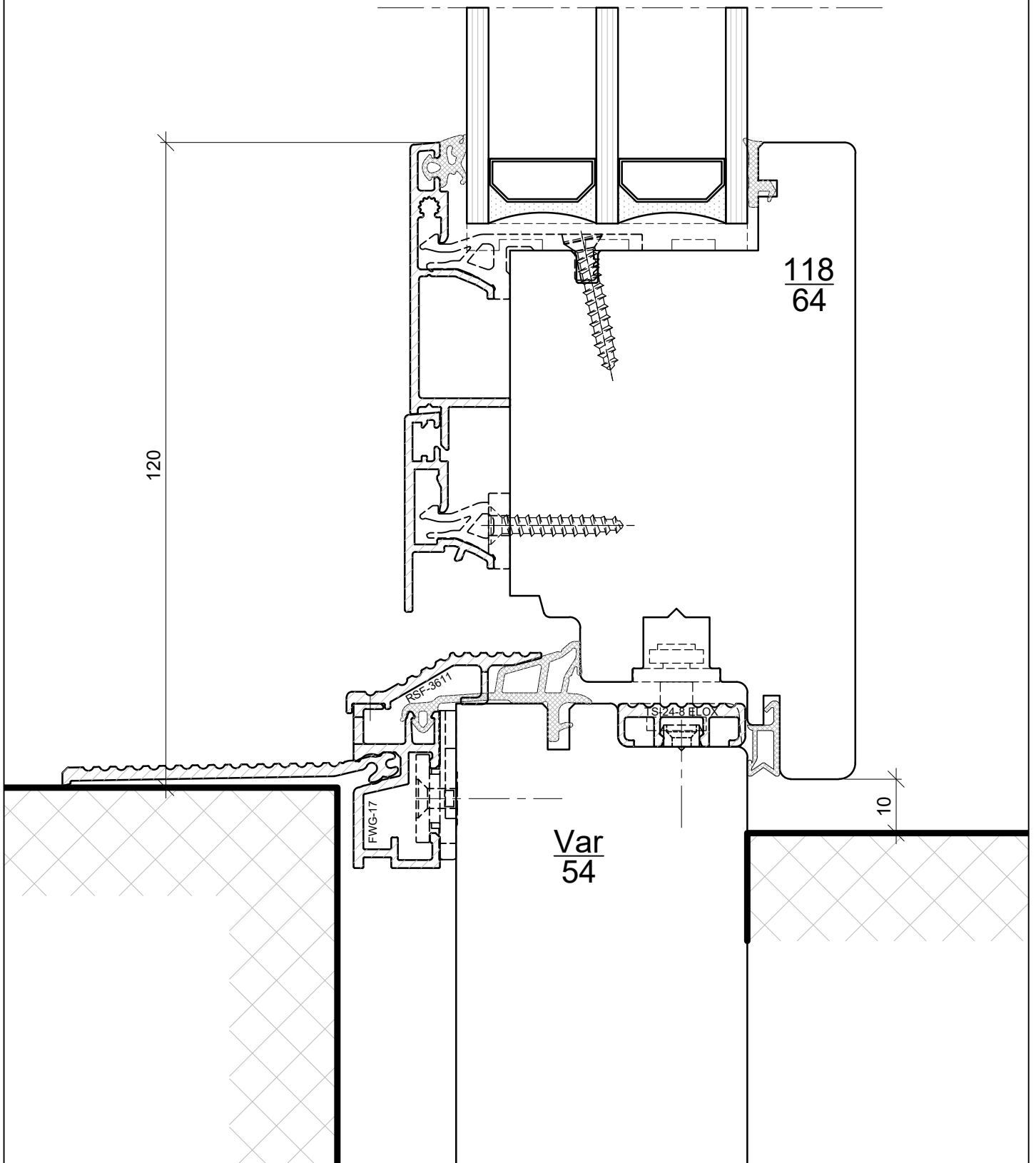
Sous réserve de modifications pour adaptation au progrès technique

Date d'impression: 31-mars-22

c:\users\rolaino\Desktop\presentation site\diag site\afd-5464 - site

Date:

Visa d'approbation:



SiFD-5464 - Site



Coupe Bas – Seuil Porte Fenêtre

POSITION: NBRE(S) DE PIECE(S):

Echelle:

Date de création: 14-janv.-22

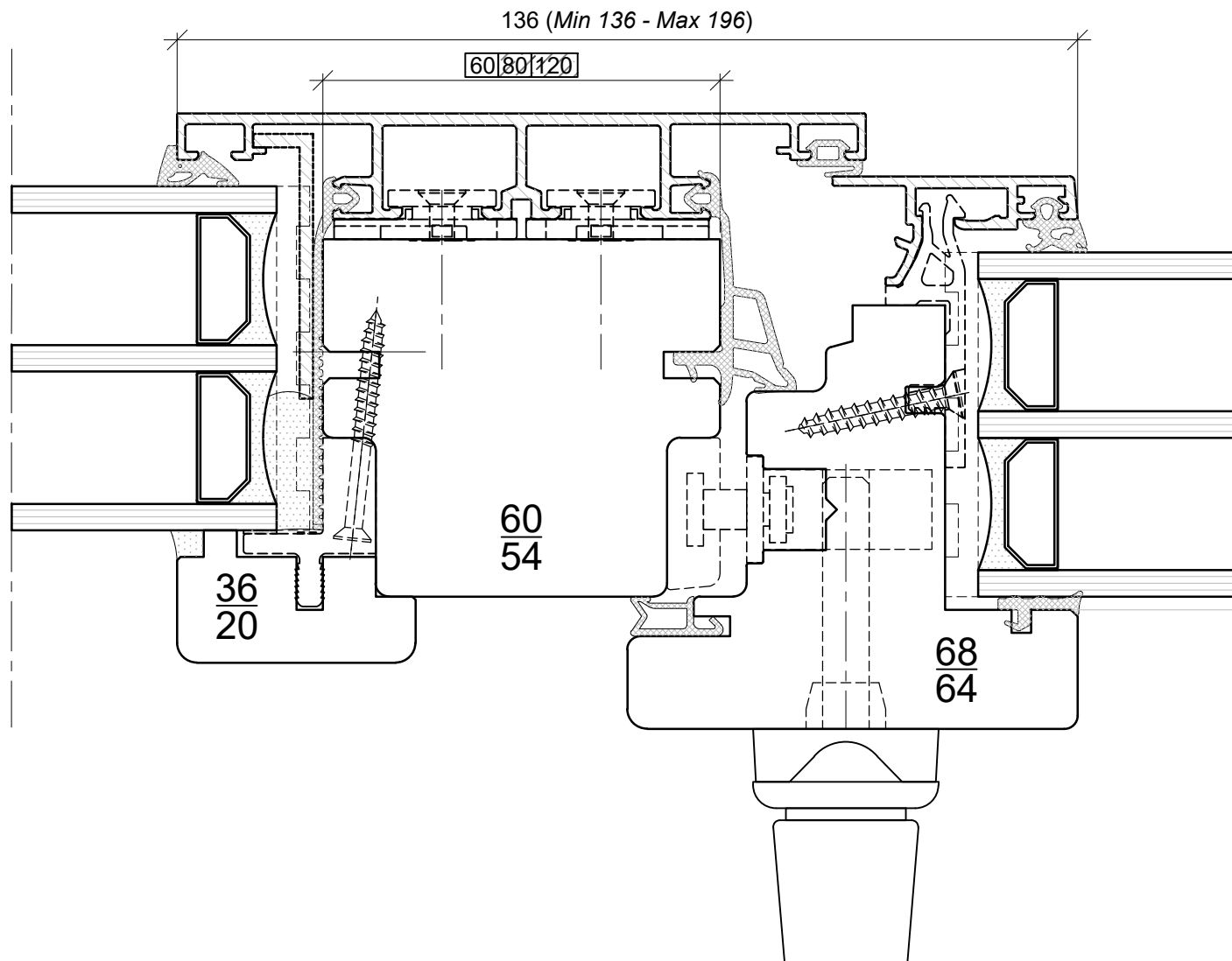
Sous réserve de modifications pour adaptation au progrès technique


Date d'impression: 31-mars-22

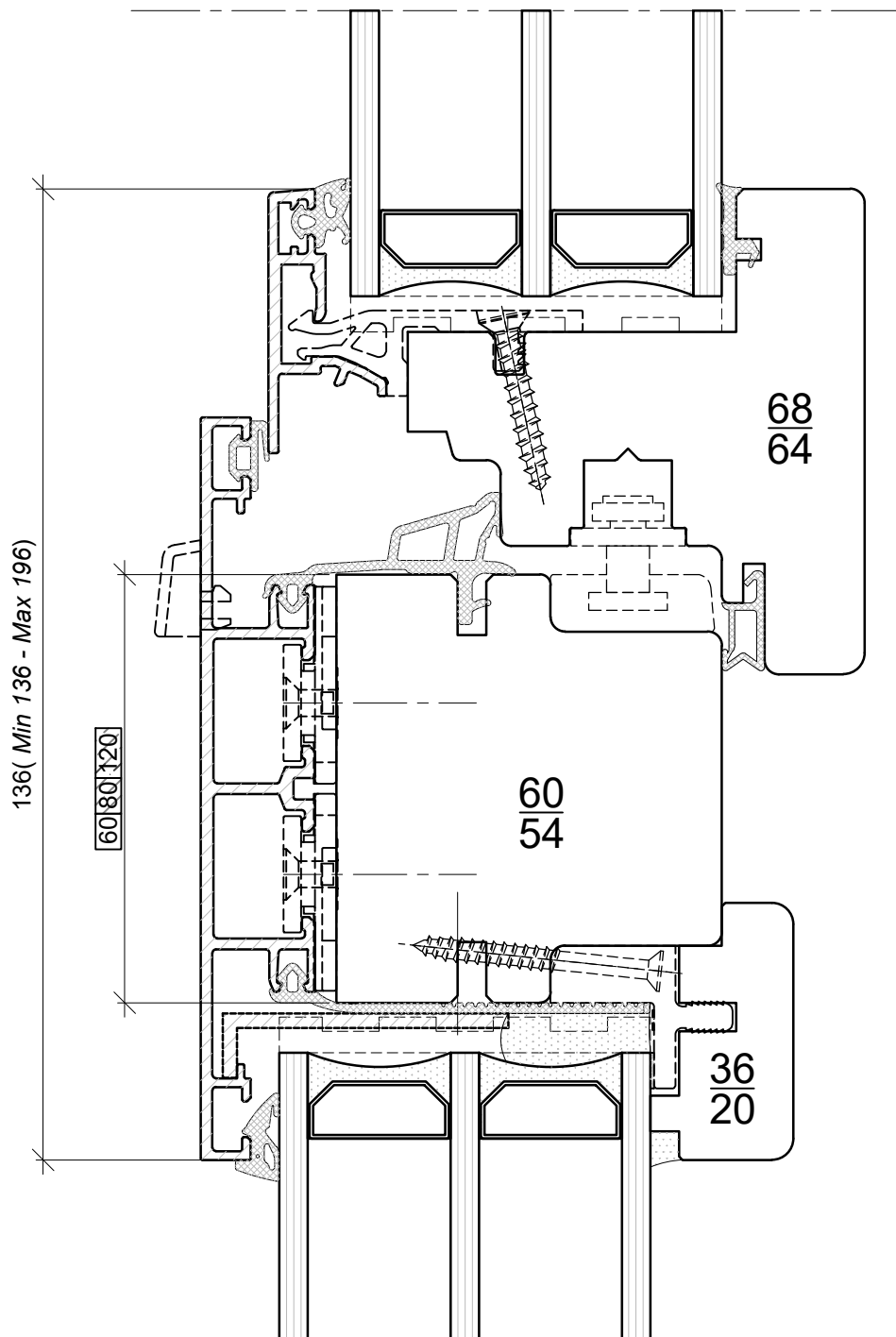
c:\users\rolaino\Desktop\presentation site\diag site\afd-5464 - site


Date:

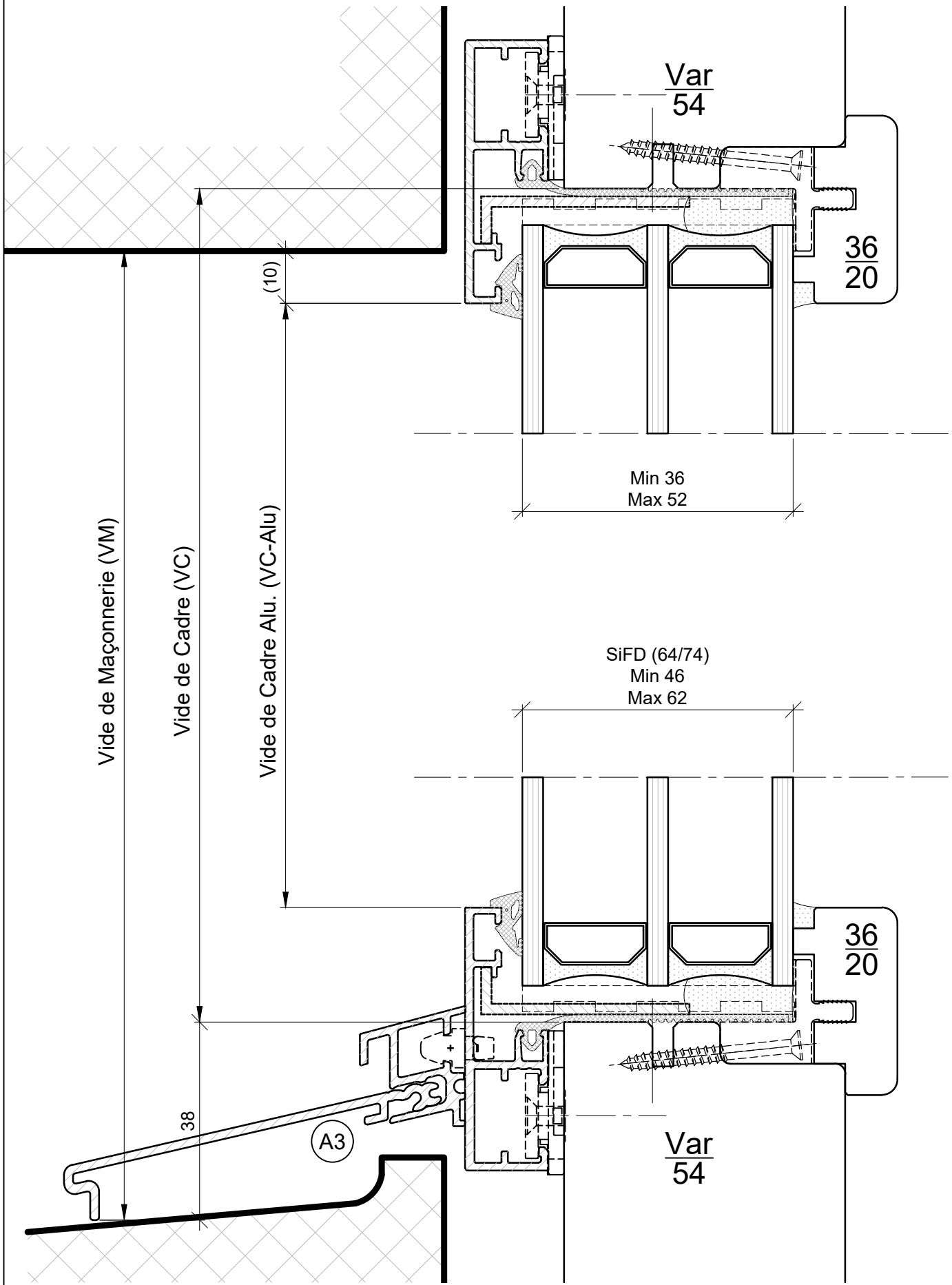
Visa d'approbation:



 Gindraux Fenêtres	SiFD-5464 - Site		Plan médian – Fixe + Ouvrant POSITION: NBRE(S) DE PIECE(S):
	Echelle:		
Date de création:	14-janv.-22	Sous réserve de modifications pour adaptation au progrès technique	
Date d'impression:	31-mars-22	<small>c:\users\valaino\desktop\presentation_alfa\deg_alfa\sifd-5464 - alfa</small>	
			Date: Visa d'approbation:



	SiFD-5464 - Site		Date: Visa d'approbation:
	Coupe Médiane – Fixe + Ouvrant POSITION: NBRE(S) DE PIECE(S):		
Echelle:	Sous réserve de modifications pour adaptation au progrès technique		
Date de création:	14-janv.-22		
Date d'impression:	31-mars-22	c:\users\rolaino\Desktop\presentation site\diag site\afd-5464 - site	



SiFD-5464 - Site



Coupe Haut/Bas – Vitrage Fixe

POSITION: NBRE(S) DE PIECE(S):

Echelle:

Date de création: 14-janv.-22

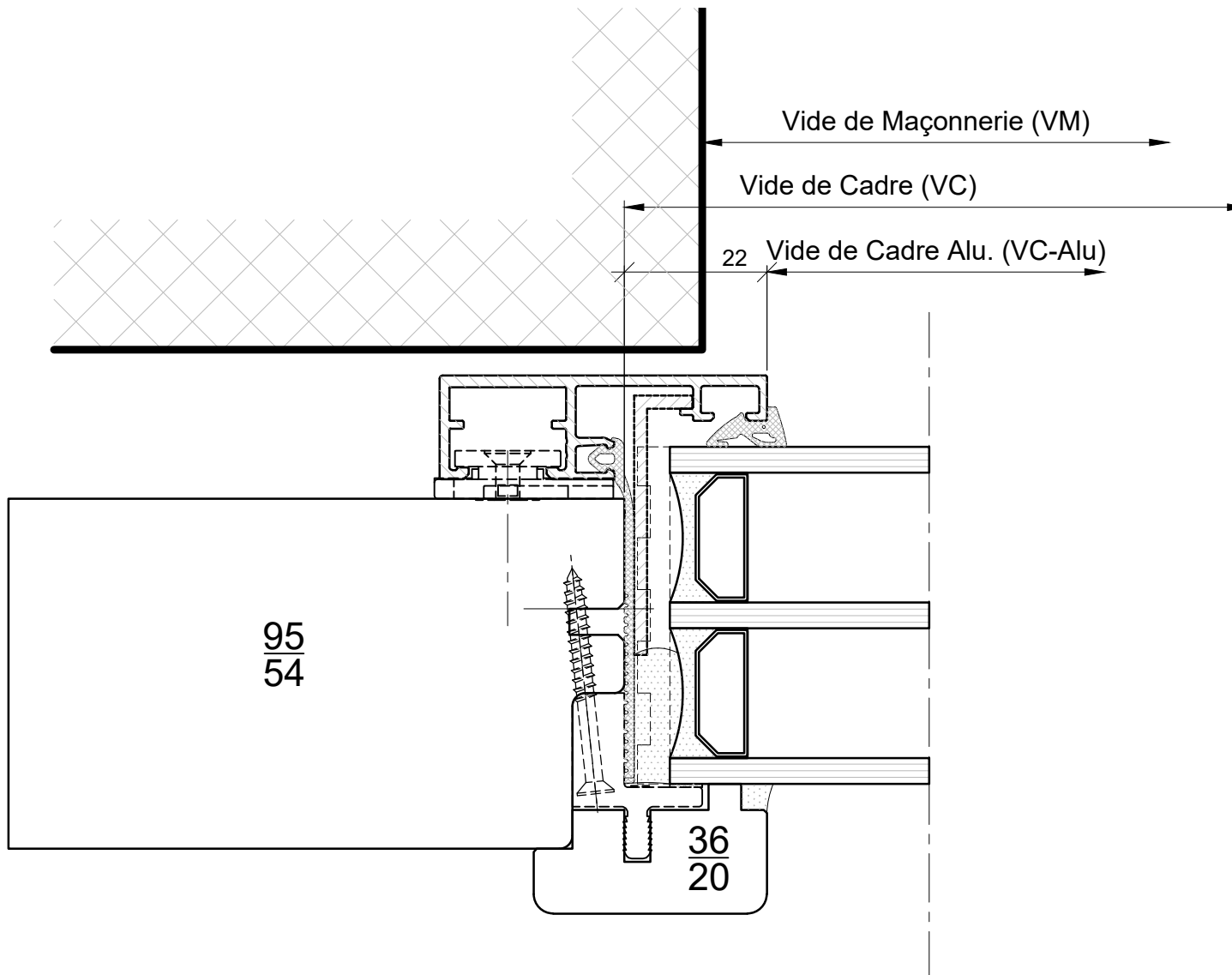
Sous réserve de modifications pour adaptation au progrès technique


Date d'impression: 31-mars-22

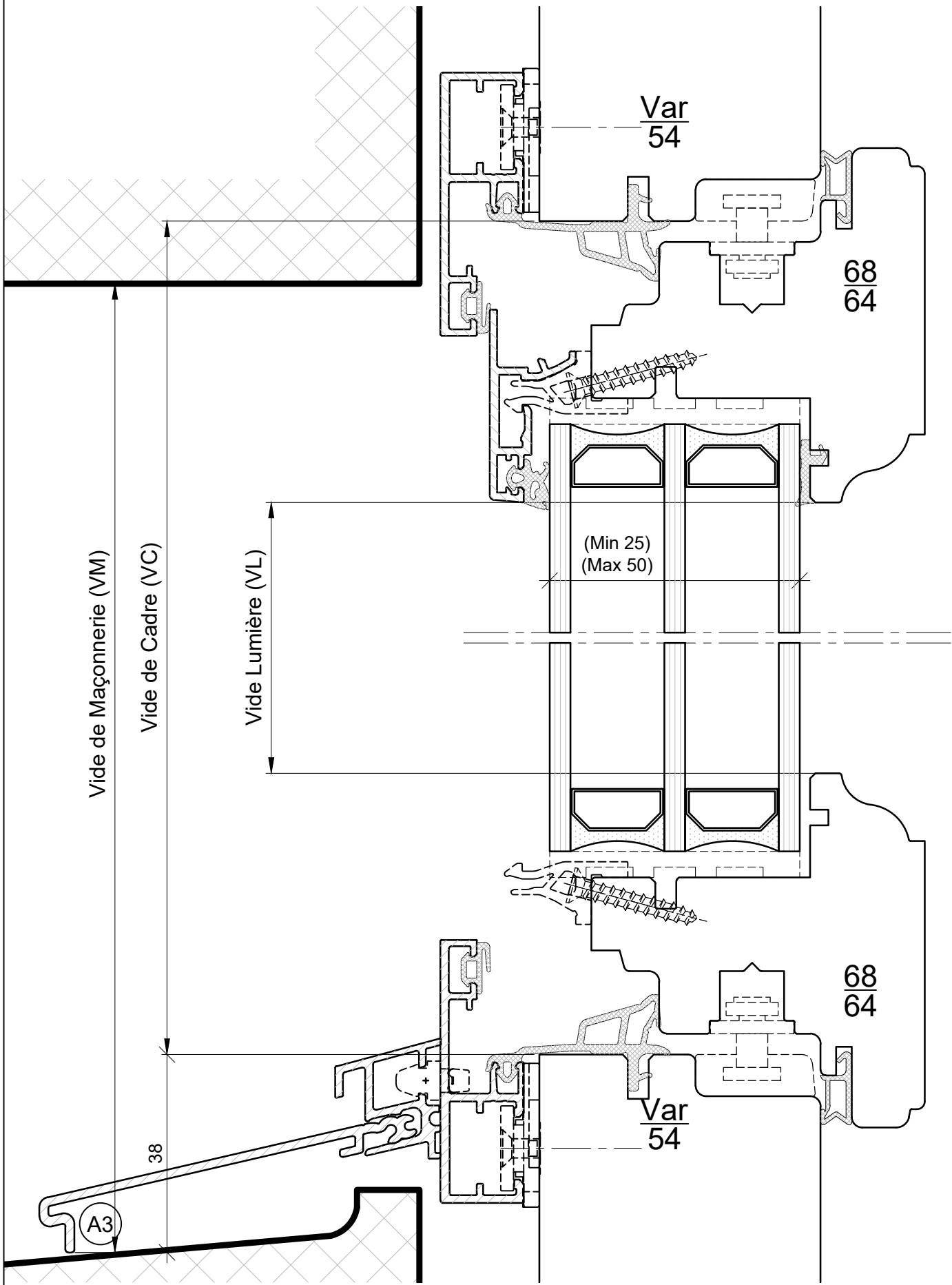
c:\users\roland\Desktop\presentation site\diag site\afd-5464 - site


Date:

Visa d'approbation:



 Gindraux Fenêtres	SiFD-5464 - Site		Date: Visa d'approbation:
	Plan Latéral – Vitrage Fixe		
Echelle:	POSITION:	NBRE(S) DE PIECE(S):	
Date de création:	14-janv.-22	Sous réserve de modifications pour adaptation au progrès technique	
Date d'impression:	31-mars-22	c:\users\valaino\desktop\presentation_alfa\deg_alfa\sifd-5464 - alfa	



	SiFD-5464 - Site		Date: Visa d'approbation:
	Coupe Haut/Bas – Fenêtre à l'Ancienne		
Echelle:	POSITION:	NBRE(S) DE PIECE(S):	
Date de création:	14-janv.-22	Sous réserve de modifications pour adaptation au progrès technique	
Date d'impression:	31-mars-22	c:\users\rolaino\Desktop\presentation site\diag site\afd-5464 - site	