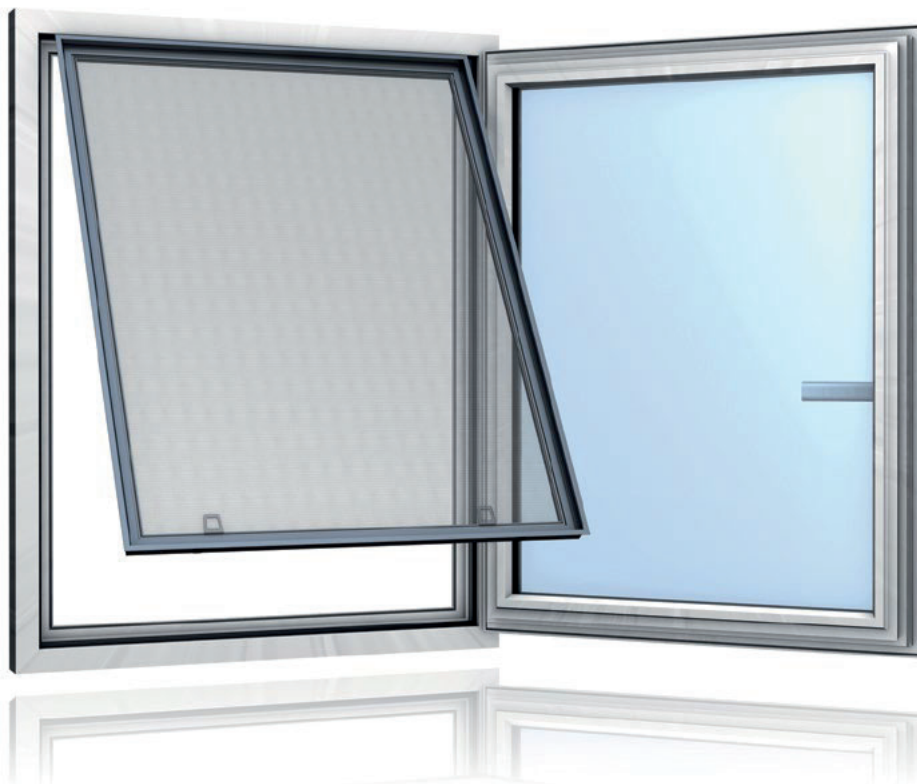


Cadre moustiquaire ClipFix

La solution idéale pour les fenêtres en PVC. Le cadre moustiquaire ClipFix s'intègre facilement au châssis de la fenêtre depuis l'intérieur. Grâce à la technique d'encliquetage brevetée, il s'emboîte aisément.



Variante SR1

Pour fenêtres en PVC à un ou deux vantaux, au délé. (Tenir compte du déport du meneau central et des pivots du vantail de la fenêtre.)

Variantes SR5 / SR6

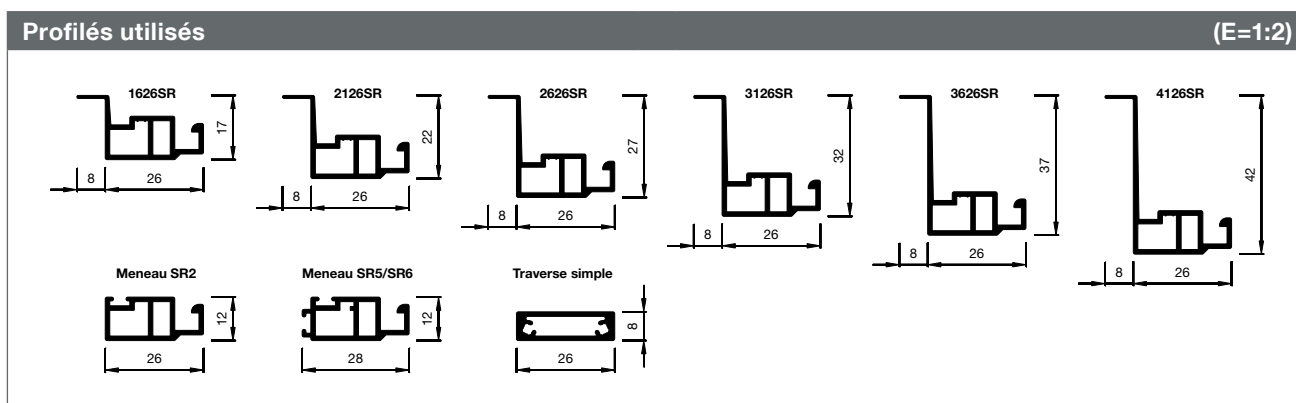
Solution spéciale pour fenêtres en PVC à deux vantaux avec espace restreint. Avec brosse d'étanchéité latérale sur le meneau centrale. (Attention: petits trous en haut et en bas.)

Variante SR2

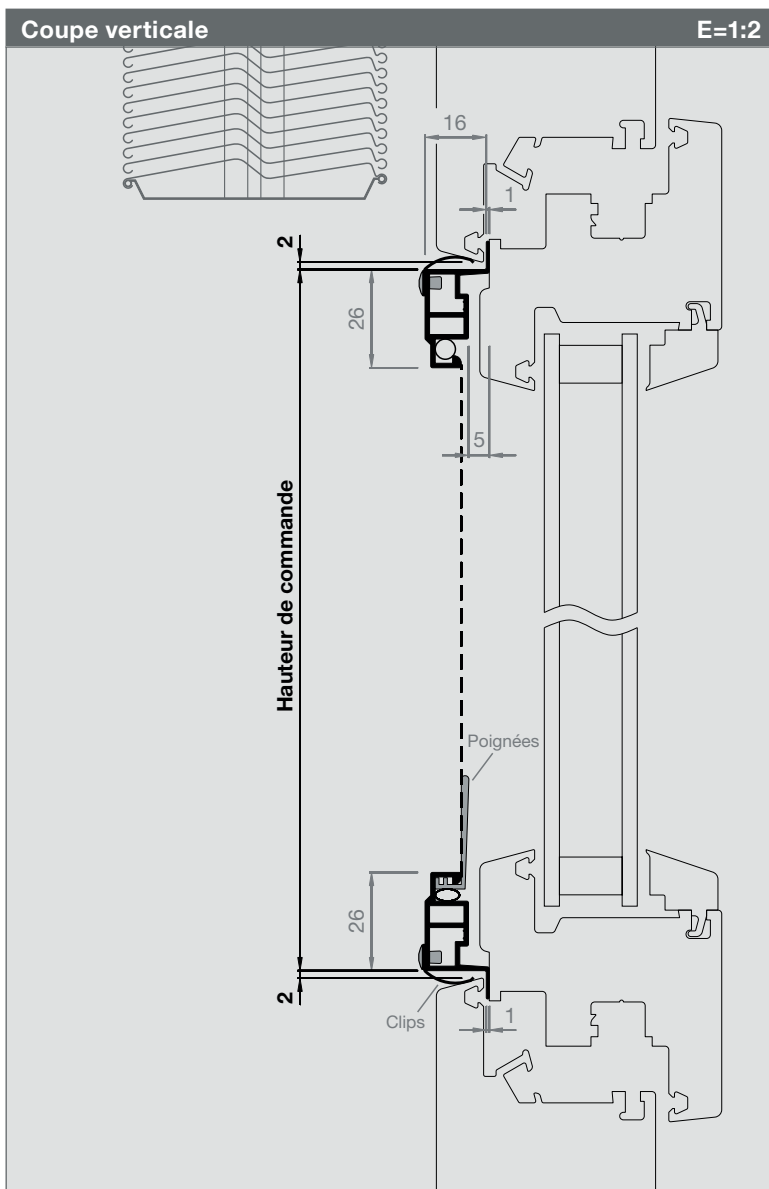
Pour le premier vantail ouvrant de la fenêtre en PVC à deux vantaux. Avec brosse d'étanchéité en face du cadre, permettant de calfeutrer l'espace avec le meneau (voir cote C).

Profondeur profilés 1626SR, 2126SR, 2626SR, etc.

Choisir la profondeur de profilé adaptée au déport des pivots, du meneau central ou du renvoi d'eau. Attention: plus le profilé est profond, plus le risque de collision avec les stores est élevé.



Cadre moustiquaire ClipFix



N° d'article

Prix

1626SR1

p. 22-23

Dimensions de commande

Largeur de commande

Vide de cadre - 4 mm

Hauteur de commande

Vide de cadre - 4 mm

Attention :

- ClipFix sont parfaits pour fenêtres en PVC
- Min. 1 mm entre vantail et châssis de fenêtre
- Inclinaison du châssis de fenêtre min. 10°

Informations

Dimensions en mm

Largeur 300 - 1800

Hauteur 300 - 2400

Traverse

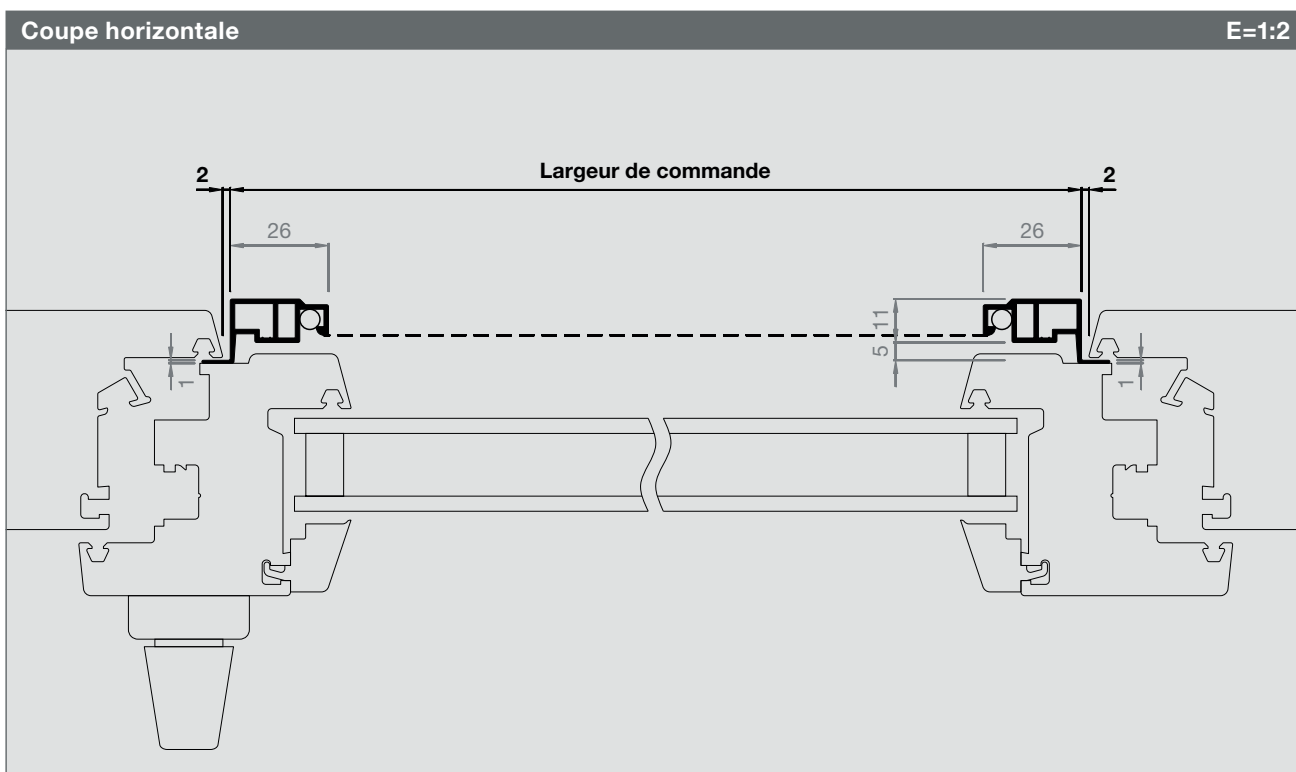
A partir de 1801 mm

Aide de mesure / Contrôle de fonction

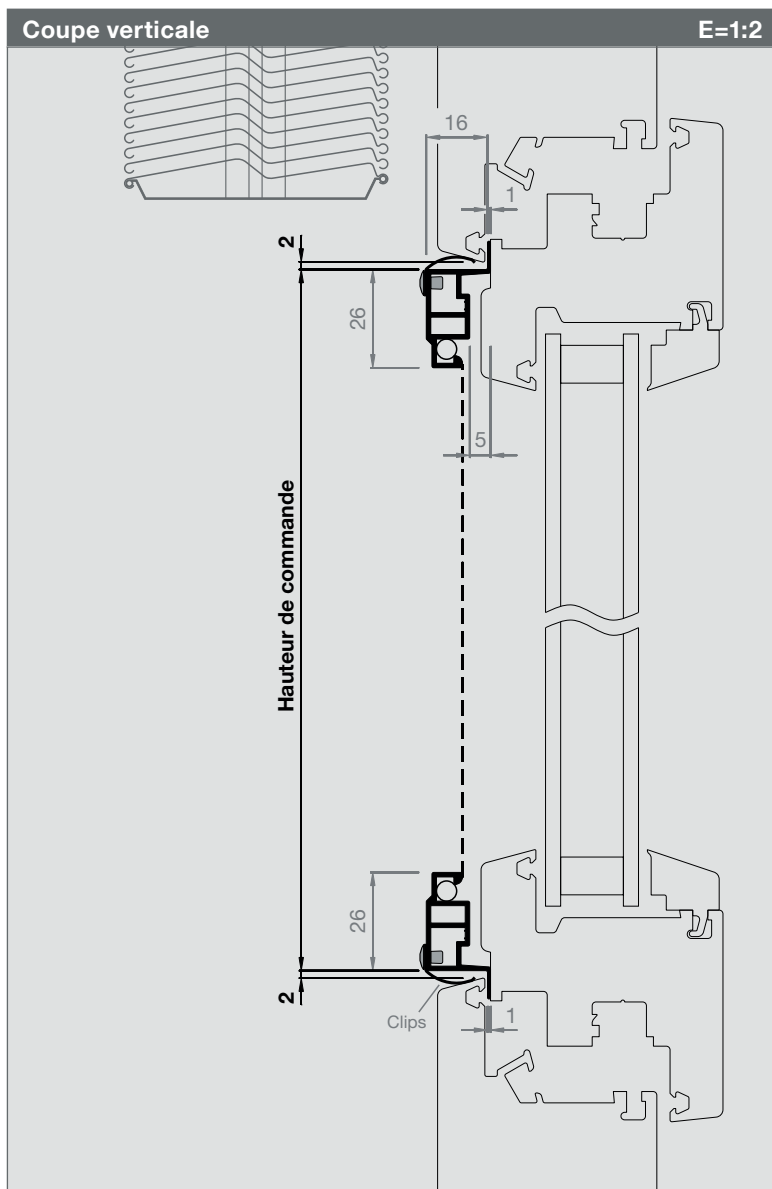
Box avec échantillons de cadres, consiste en:
6 x ClipFix, 2 x Vario, 1 x 0736LA (p. 165)

Fonction / Montage

Placez le cadre ClipFix au niveau du châssis supérieur de la fenêtre et emboîtez le cadre en exerçant une pression par le dessous.



Cadre moustiquaire ClipFix



N° d'article	Prix
1626SR2	p. 22-23

Dimensions de commande

Largeur de commande
Vide de cadre + 26 mm

Hauteur de commande
Vide de cadre - 4 mm

Dim. C (0 mm à max. 5 mm)
Décalage à calfeutrer sur le meneau central

- Attention :**
- ClipFix sont parfaits pour fenêtres en PVC
 - Min. 1 mm entre vantail et châssis de fenêtre
 - Inclinaison du châssis de fenêtre min. 10°

Informations

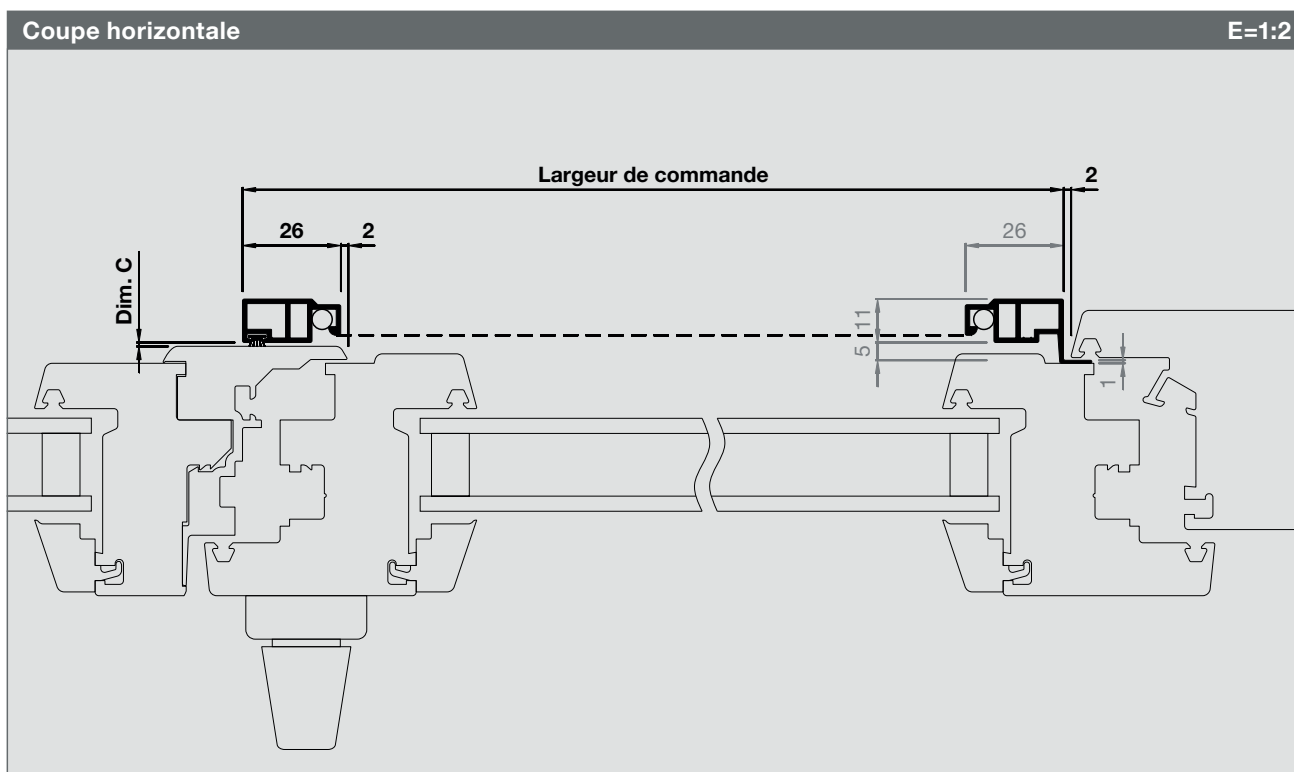
Dimensions en mm
Largeur 300 - 1800
Hauteur 300 - 2400

Traverse
A partir de 1801 mm

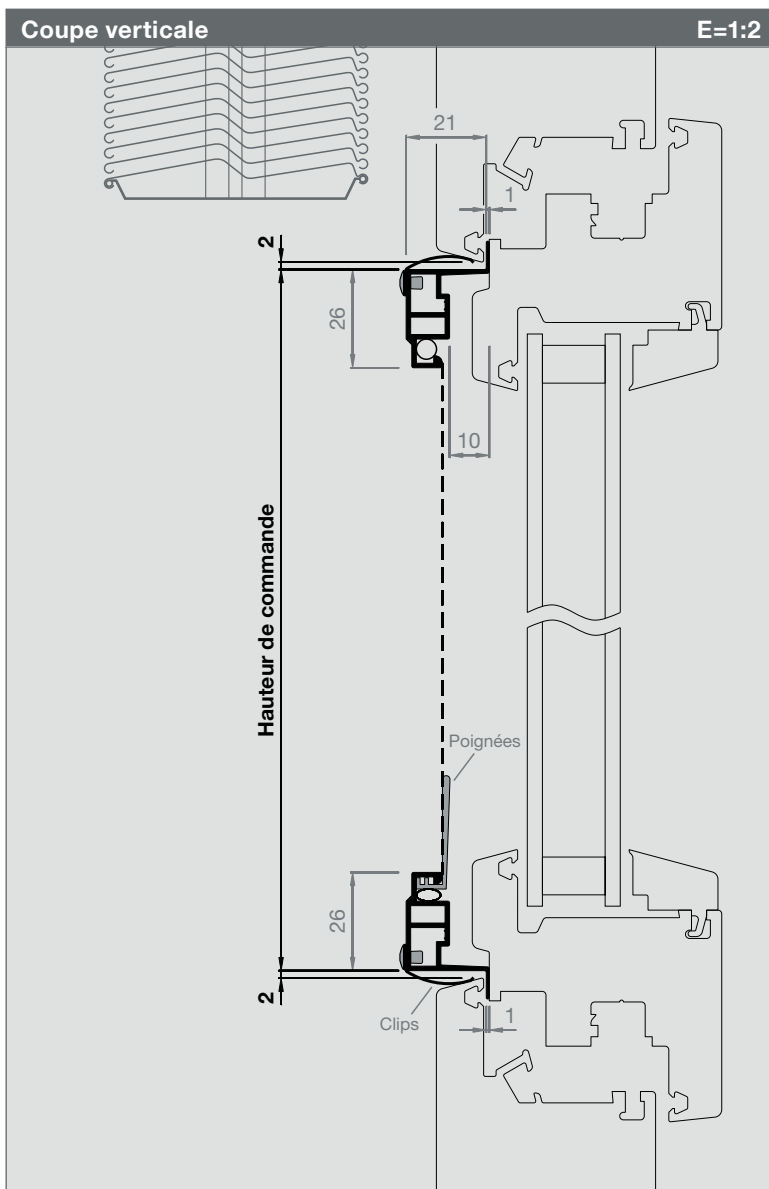
Aide de mesure / Contrôle de fonction
Box avec échantillons de cadres, consiste en:
6 x ClipFix, 2 x Vario, 1 x 0736LA (p. 165)

Fonction / Montage

Placez le cadre ClipFix au niveau du châssis supérieur de la fenêtre et emboîtez le cadre en exerçant une pression par le dessous.



Cadre moustiquaire ClipFix



N° d'article

Prix

2126SR1

p. 22-23

Dimensions de commande

Largeur de commande

Vide de cadre - 4 mm

Hauteur de commande

Vide de cadre - 4 mm

Attention :

- ClipFix sont parfaits pour fenêtres en PVC
- Min. 1 mm entre vantail et châssis de fenêtre
- Inclinaison du châssis de fenêtre min. 10°

Informations

Dimensions en mm

Largeur 300 - 1800

Hauteur 300 - 2400

Traverse

A partir de 1801 mm

Variante SR5 + SR6

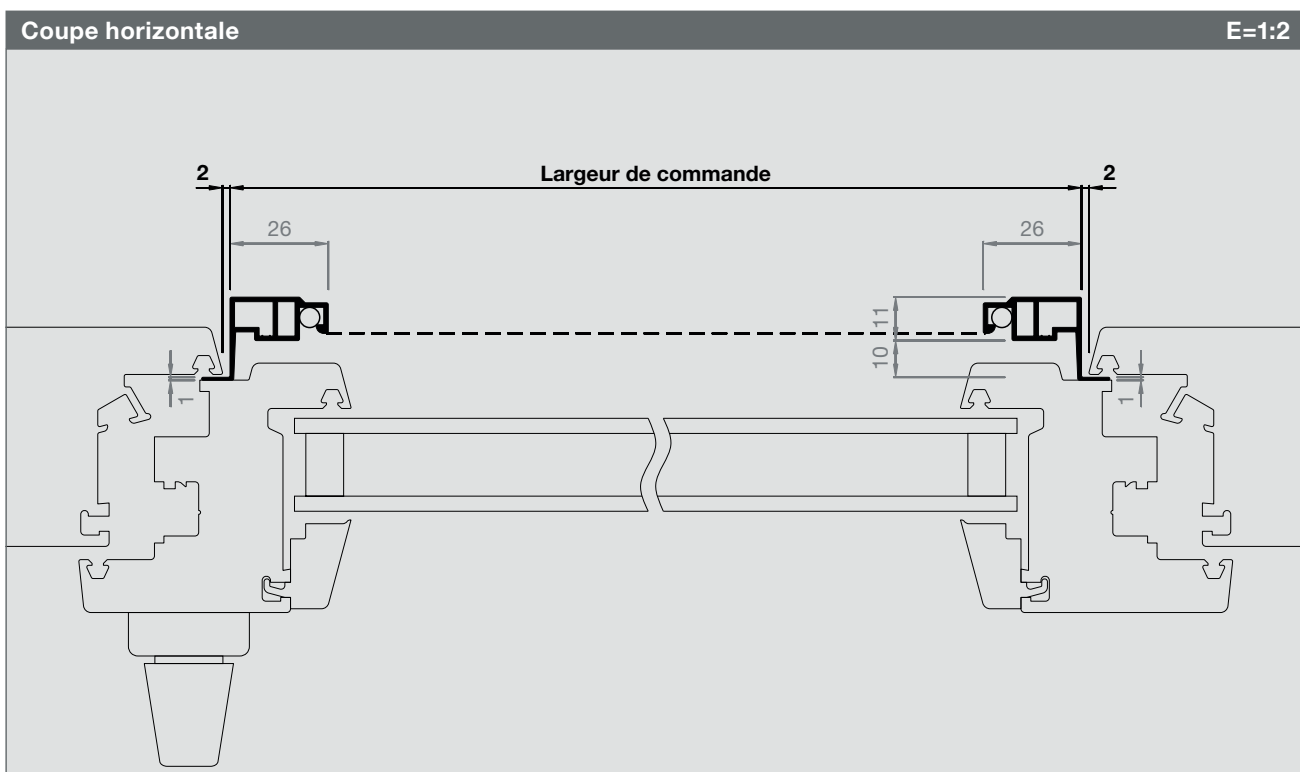
Vérifier les modèles SR5 à SR6 avec des stores très proches (p. 20 / 21)

Aide de mesurage / Contrôle de fonction

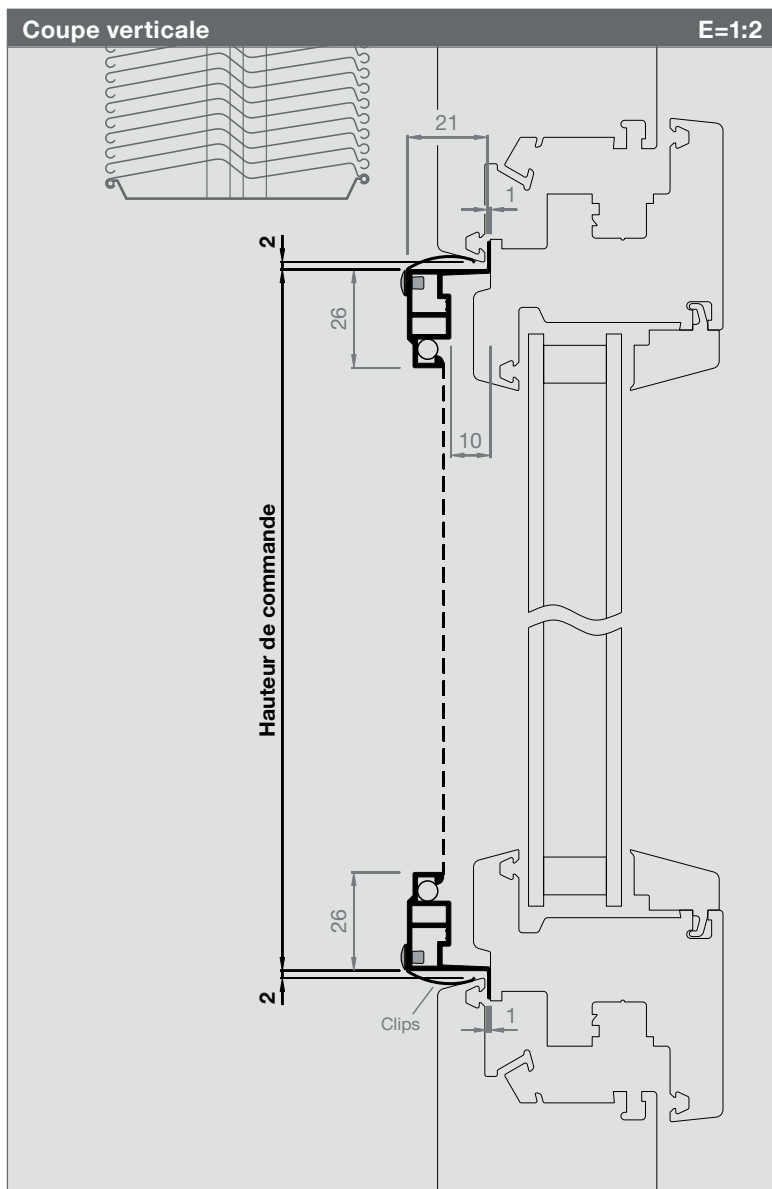
Box avec échantillons de cadres, consiste en:
6 x ClipFix, 2 x Vario, 1 x 0736LA p. 165)

Fonction / Montage

Placez le cadre ClipFix au niveau du châssis supérieur de la fenêtre et emboîtez le cadre en exerçant une pression par le dessous.



Cadre moustiquaire ClipFix



N° d'article

Prix

2126SR2

p. 22-23

Dimensions de commande

Largeur de commande

Vide de cadre + 26 mm

Hauteur de commande

Vide de cadre - 4 mm

Dim. C (0 mm à max. 10 mm)

Décalage à calfeutrer sur le meneau central

Attention :

- ClipFix sont parfaits pour fenêtres en PVC
- Min. 1 mm entre vantail et châssis de fenêtre
- Inclinaison du châssis de fenêtre min. 10°

Informations

Dimensions en mm

Largeur 300 - 1800

Hauteur 300 - 2400

Traverse

A partir de 1801 mm

Variantes SR5 + SR6

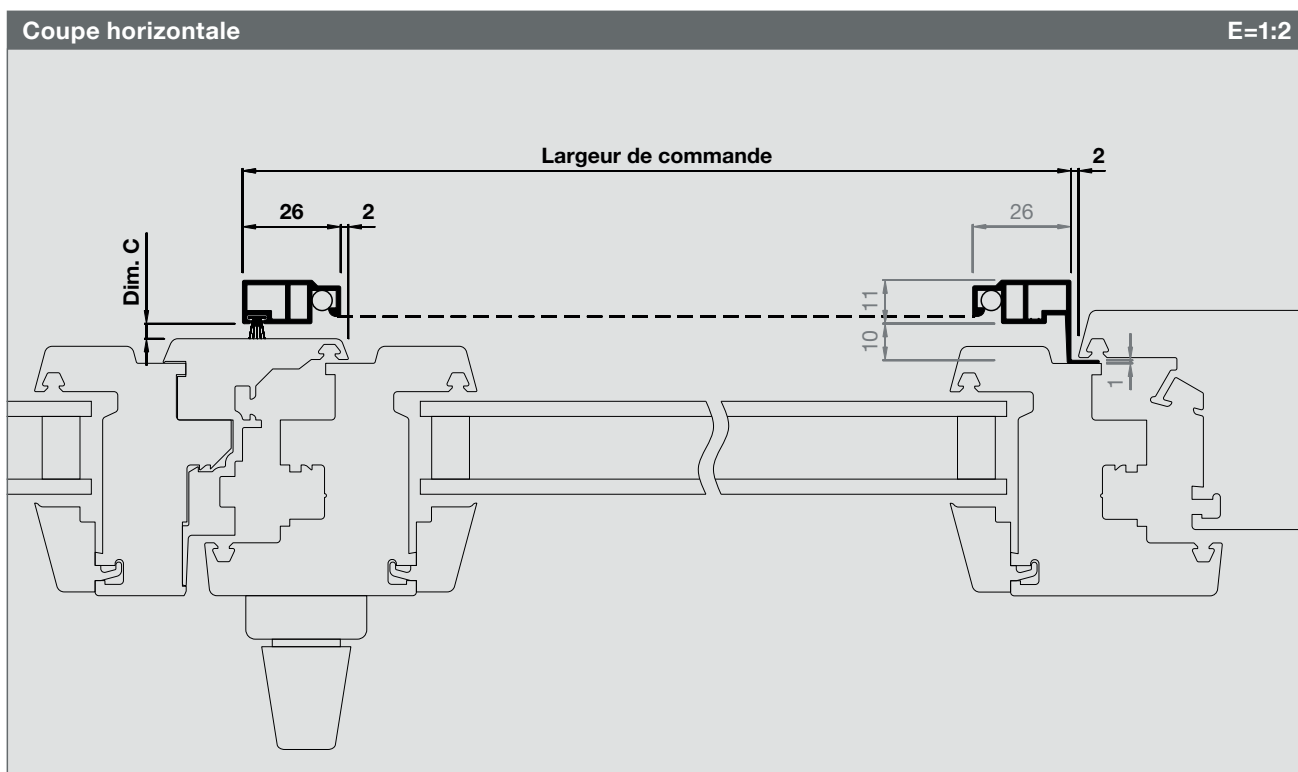
Vérifier les modèles SR5 à SR6 avec des stores très proches (p. 20 / 21)

Aide de mesurage / Contrôle de fonction

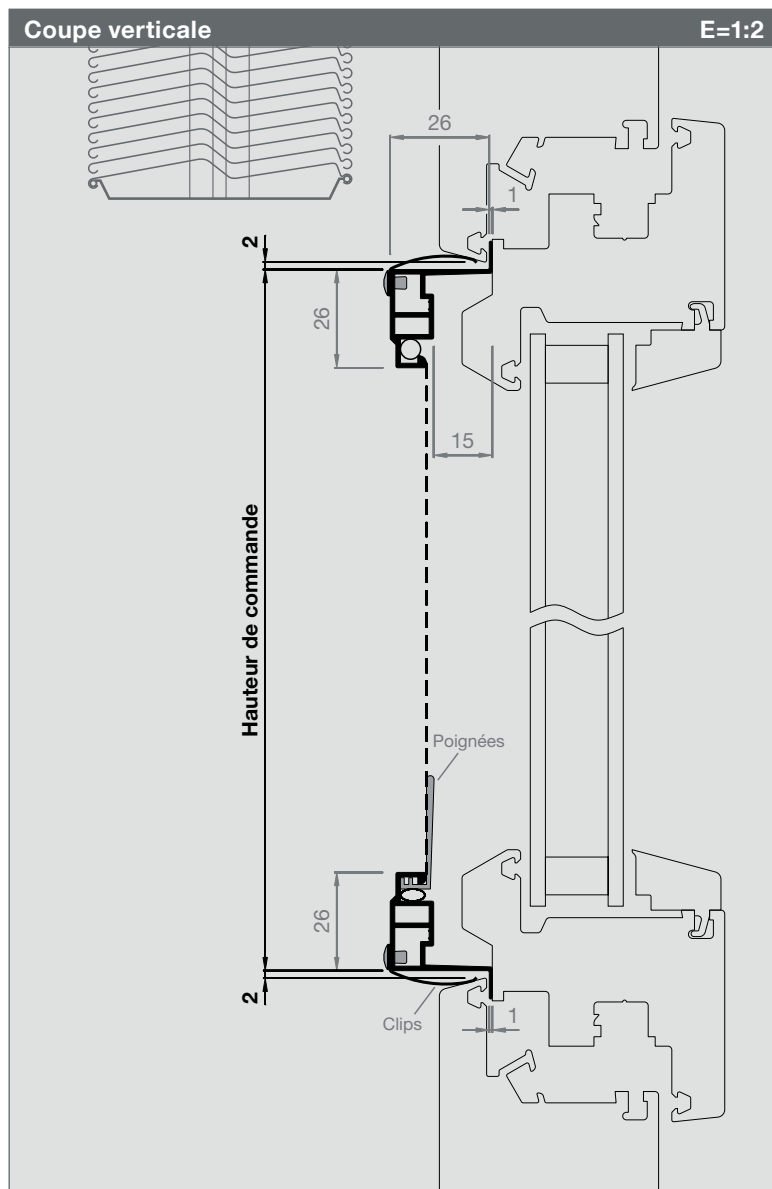
Box avec échantillons de cadres, consiste en: 6 x ClipFix, 2 x Vario, 1 x 0736LA p. 165)

Fonction / Montage

Placez le cadre ClipFix au niveau du châssis supérieur de la fenêtre et emboîtez le cadre en exerçant une pression par le dessous.



Cadre moustiquaire ClipFix



N° d'article

Prix

2626SR1

p. 22-23

Dimensions de commande

Largeur de commande

Vide de cadre - 4 mm

Hauteur de commande

Vide de cadre - 4 mm

Attention :

- ClipFix sont parfaits pour fenêtres en PVC
- Min. 1 mm entre vantail et châssis de fenêtre
- Inclinaison du châssis de fenêtre min. 10°

Informations

Dimensions en mm

Largeur 300 - 1800

Hauteur 300 - 2400

Traverse

A partir de 1801 mm

Variante SR5 + SR6

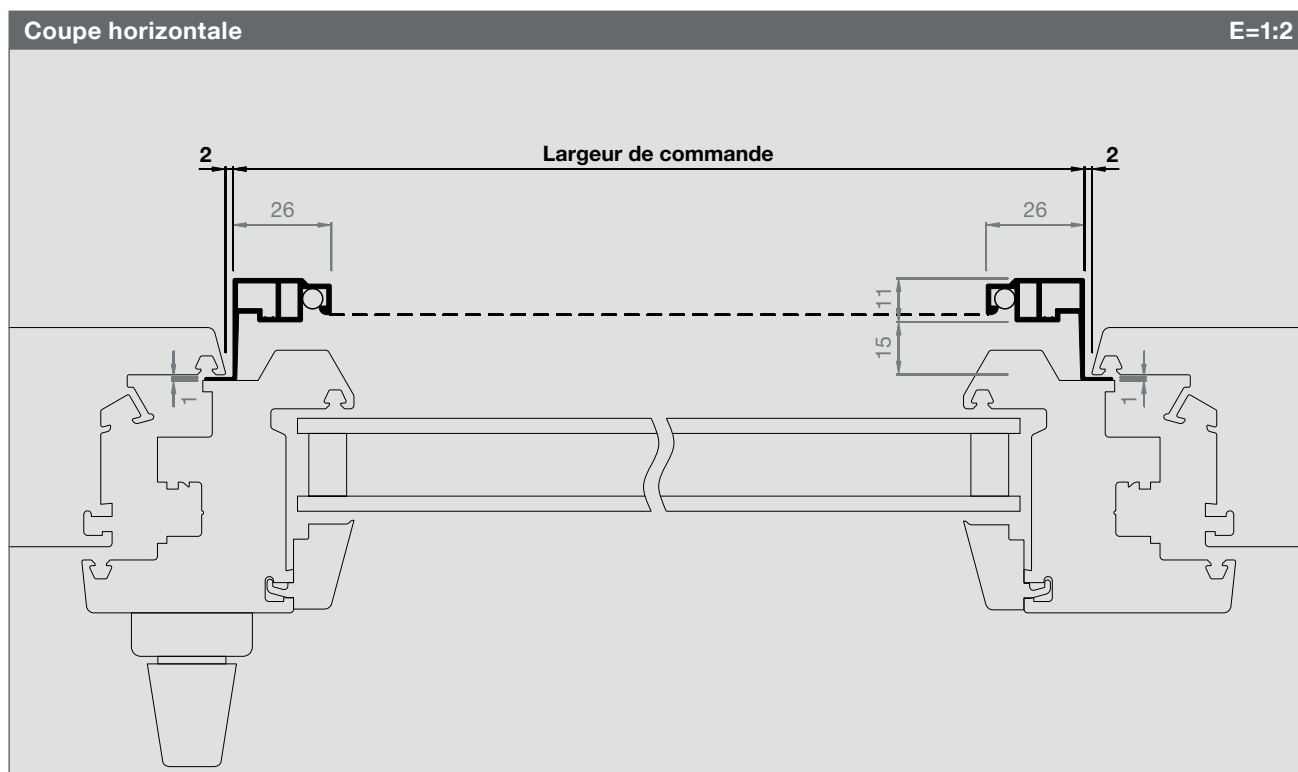
Vérifier les modèles SR5 à SR6 avec des stores très proches (p. 20 / 21)

Aide de mesure / Contrôle de fonction

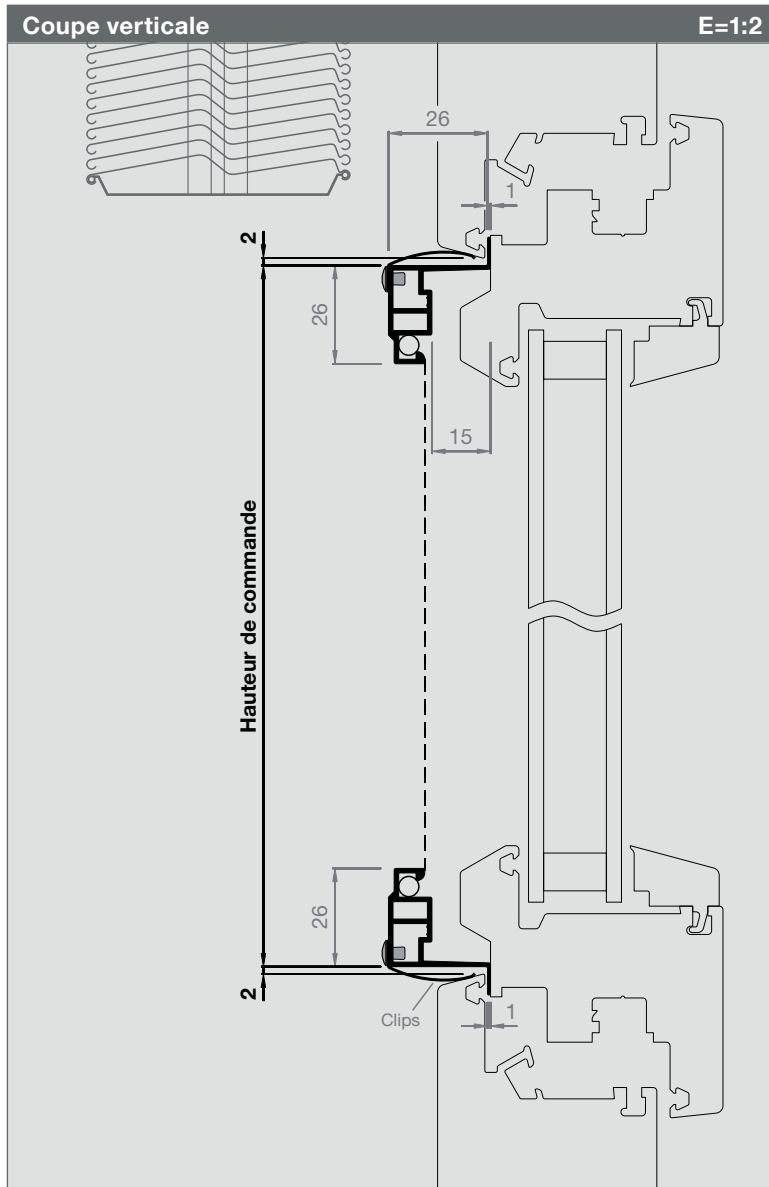
Box avec échantillons de cadres, consiste en:
6 x ClipFix, 2 x Vario, 1 x 0736LA p. 165)

Fonction / Montage

Placez le cadre ClipFix au niveau du châssis supérieur de la fenêtre et emboîtez le cadre en exerçant une pression par le dessous.



Cadre moustiquaire ClipFix



N° d'article	Prix
2626SR2	p. 22-23

Dimensions de commande

Largeur de commande

Vide de cadre + 26 mm

Hauteur de commande

Vide de cadre - 4 mm

Dim. C (0 mm à max. 15 mm)

Décalage à calfeutrer sur le meneau central

Attention :

- ClipFix sont parfaits pour fenêtres en PVC
- Min. 1 mm entre vantail et châssis de fenêtre
- Inclinaison du châssis de fenêtre min. 10°

Informations

Dimensions en mm

Largeur 300 - 1800

Hauteur 300 - 2400

Traverse

A partir de 1801 mm

Variants SR5 + SR6

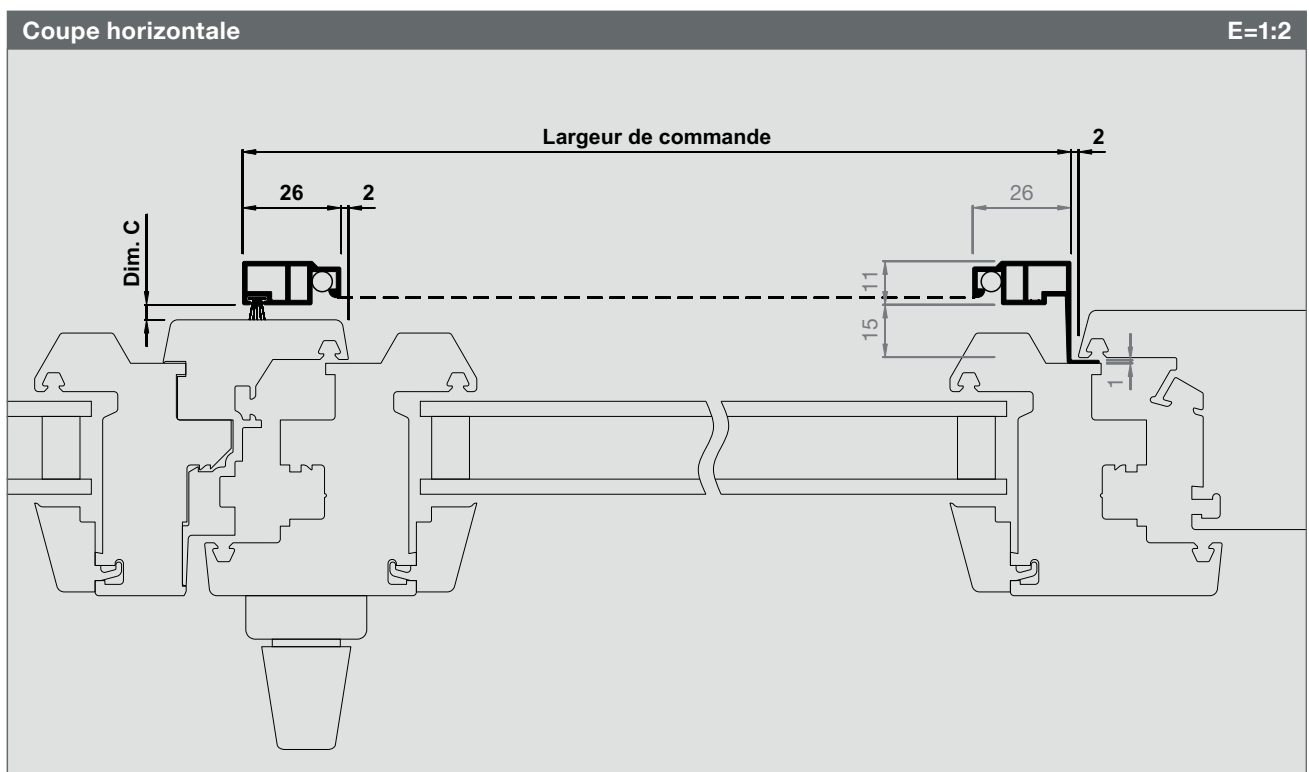
Vérifier les modèles SR5 à SR6 avec des stores très proches (p. 20 / 21)

Aide de mesurage / Contrôle de fonction

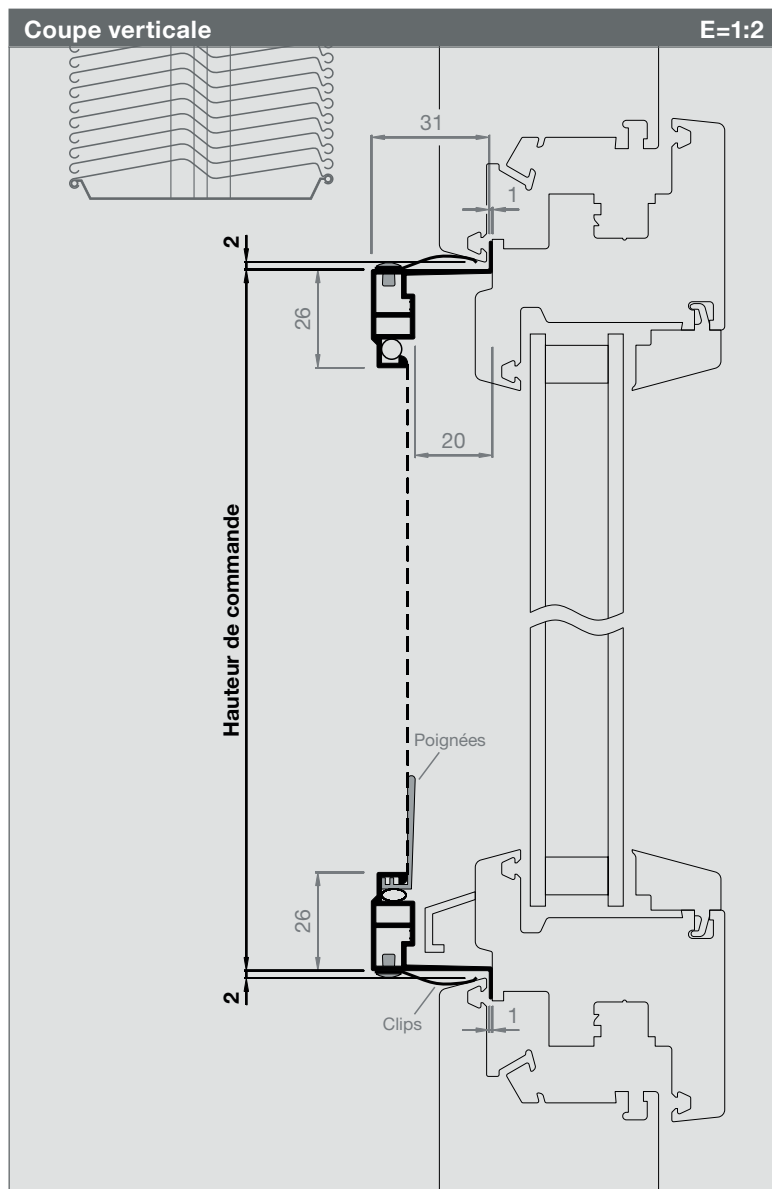
Box avec échantillons de cadres, consiste en: 6 x ClipFix, 2 x Vario, 1 x 0736LA p. 165)

Fonction / Montage

Placez le cadre ClipFix au niveau du châssis supérieur de la fenêtre et emboîtez le cadre en exerçant une pression par le dessous.



Cadre moustiquaire ClipFix



N° d'article

Prix

3126SR1

p. 22-23

Dimensions de commande

Largeur de commande

Vide de cadre - 4 mm

Hauteur de commande

Vide de cadre - 4 mm

Attention :

- ClipFix sont parfaits pour fenêtres en PVC
- Min. 1 mm entre vantail et châssis de fenêtre
- Inclinaison du châssis de fenêtre min. 10°

Informations

Dimensions en mm

Largeur 300 - 1800

Hauteur 300 - 2400

Traverse

A partir de 1801 mm

Variante SR5 + SR6

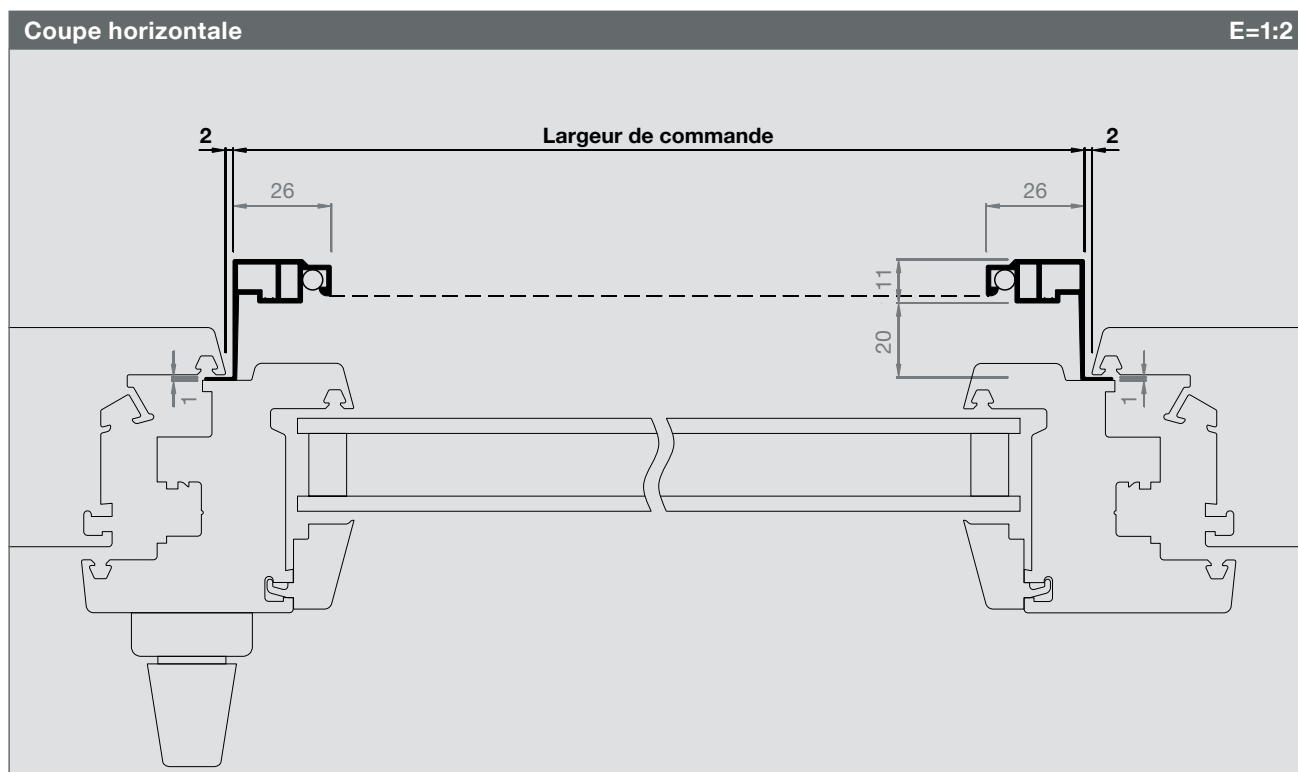
Vérifier les modèles SR5 à SR6 avec des stores très proches (p. 20 / 21)

Aide de mesure / Contrôle de fonction

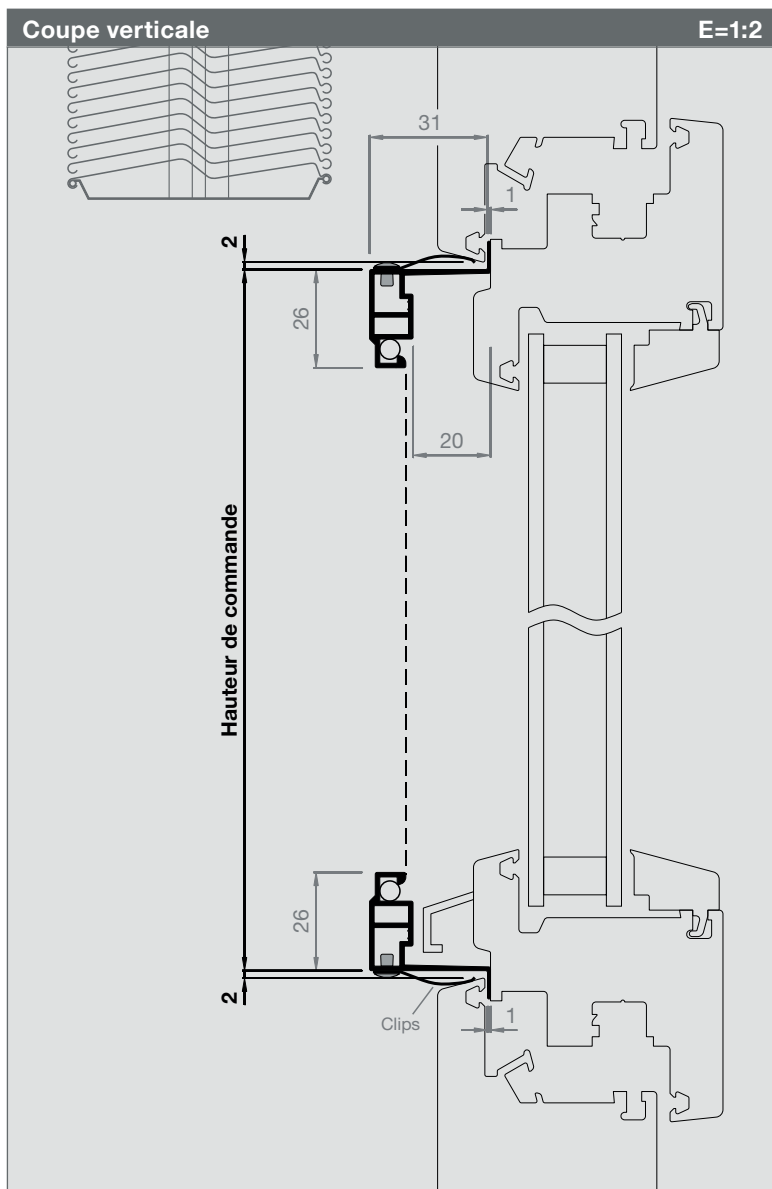
Box avec échantillons de cadres, consiste en:
6 x ClipFix, 2 x Vario, 1 x 0736LA p. 165)

Fonction / Montage

Placez le cadre ClipFix au niveau du châssis supérieur de la fenêtre et emboîtez le cadre en exerçant une pression par le dessous.



Cadre moustiquaire ClipFix



N° d'article Prix

3126SR2

p. 22-23

Dimensions de commande

Largeur de commande

Vide de cadre + 26 mm

Hauteur de commande

Vide de cadre - 4 mm

Dim. C (0 mm à max. 20 mm)

Décalage à calfeutrer sur le meneau central

Attention :

- ClipFix sont parfaits pour fenêtres en PVC
- Min. 1 mm entre vantail et châssis de fenêtre
- Inclinaison du châssis de fenêtre min. 10°

Informations

Dimensions en mm

Largeur 300 - 1800

Hauteur 300 - 2400

Traverse

A partir de 1801 mm

Variants SR5 + SR6

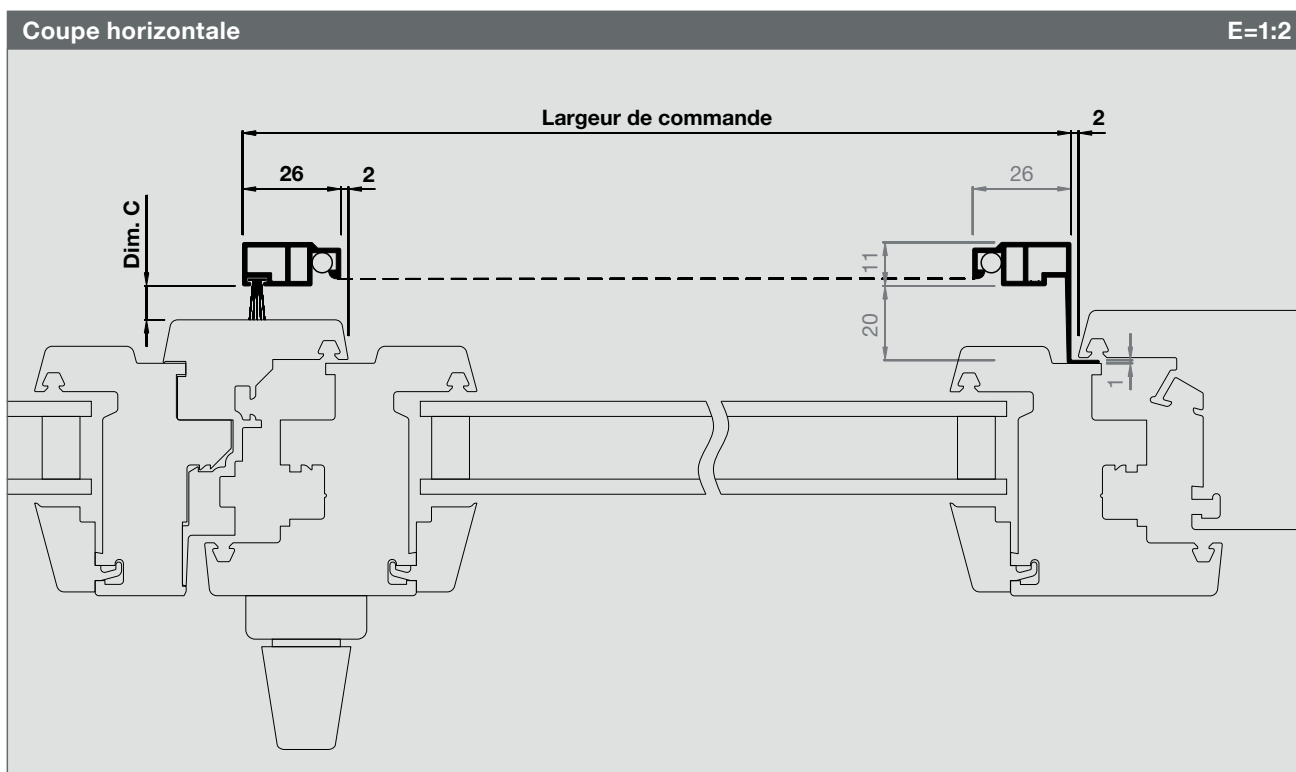
Vérifier les modèles SR5 à SR6 avec des stores très proches (p. 20 / 21)

Aide de mesurage / Contrôle de fonction

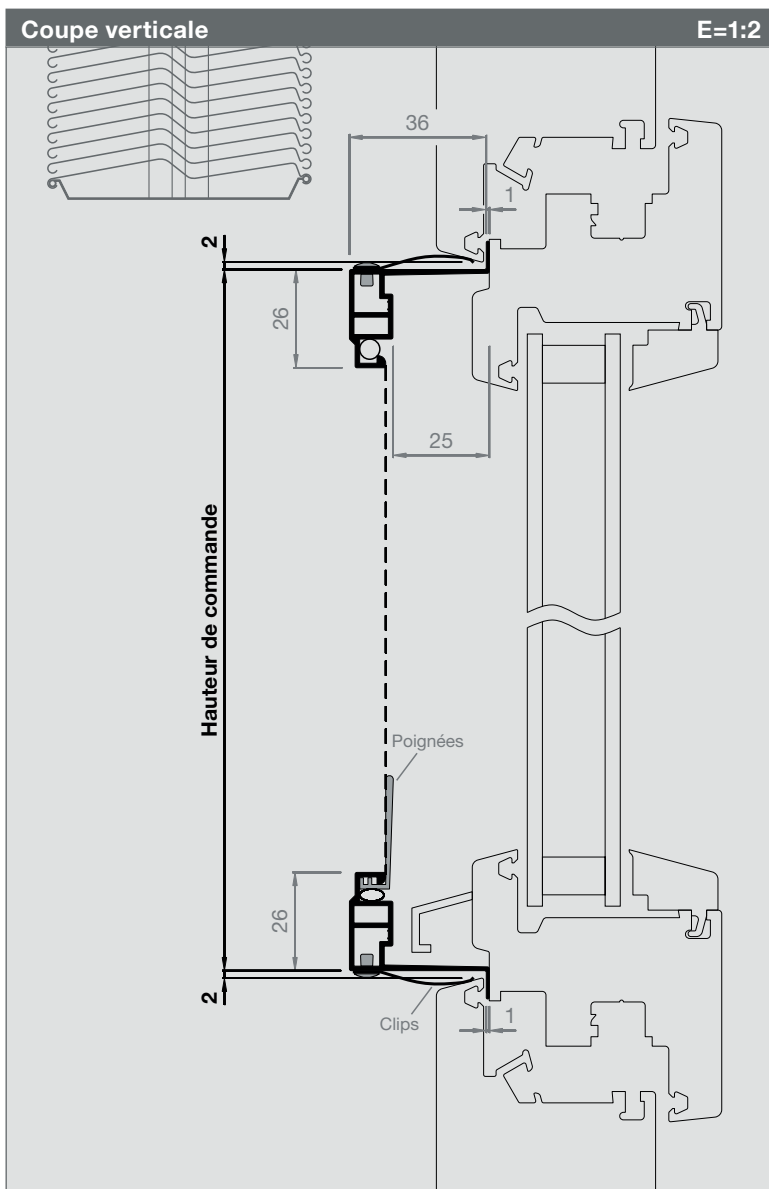
Box avec échantillons de cadres, consiste en: 6 x ClipFix, 2 x Vario, 1 x 0736LA p. 165)

Fonction / Montage

Placez le cadre ClipFix au niveau du châssis supérieur de la fenêtre et emboîtez le cadre en exerçant une pression par le dessous.



Cadre moustiquaire ClipFix



N° d'article

Prix

3626SR1

p. 22-23

Dimensions de commande

Largeur de commande

Vide de cadre - 4 mm

Hauteur de commande

Vide de cadre - 4 mm

Attention :

- ClipFix sont parfaits pour fenêtres en PVC
- Min. 1 mm entre vantail et châssis de fenêtre
- Inclinaison du châssis de fenêtre min. 10°

Informations

Dimensions en mm

Largeur 300 - 1800

Hauteur 300 - 2400

Traverse

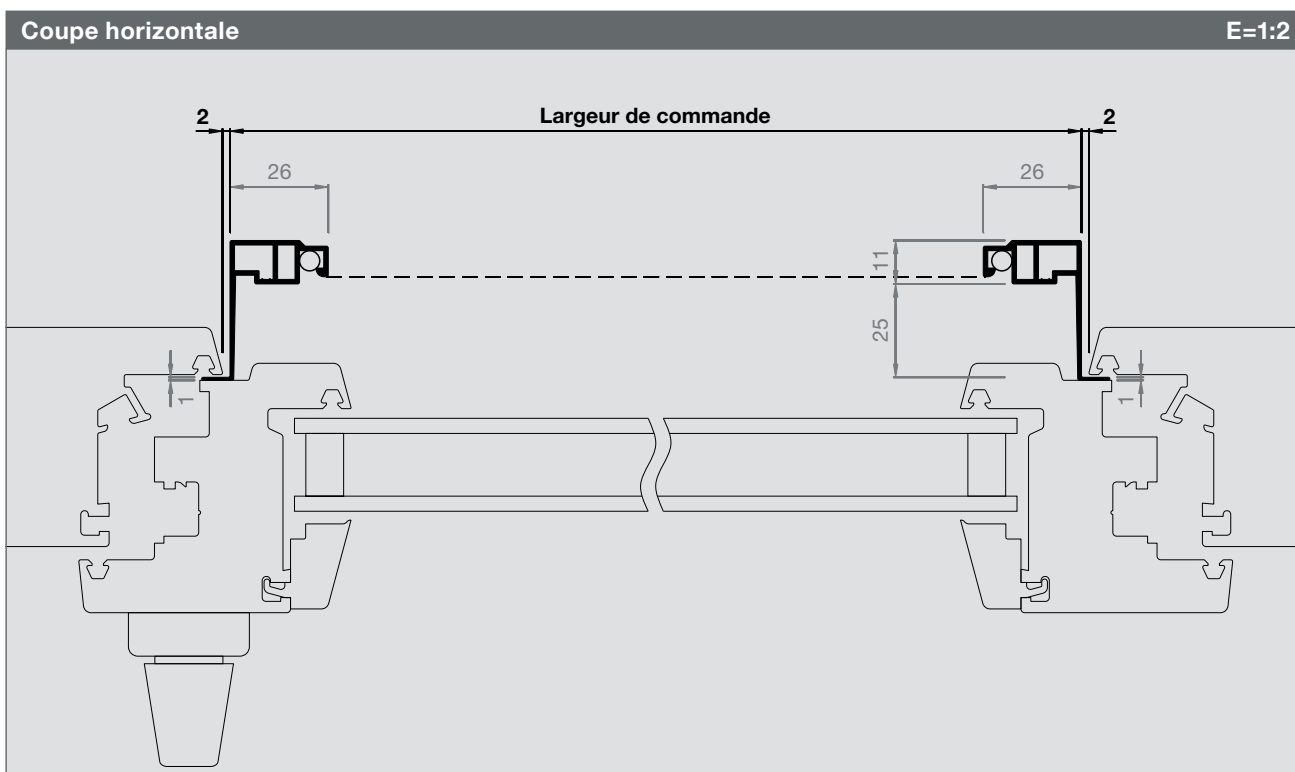
A partir de 1801 mm

Aide de mesure / Contrôle de fonction

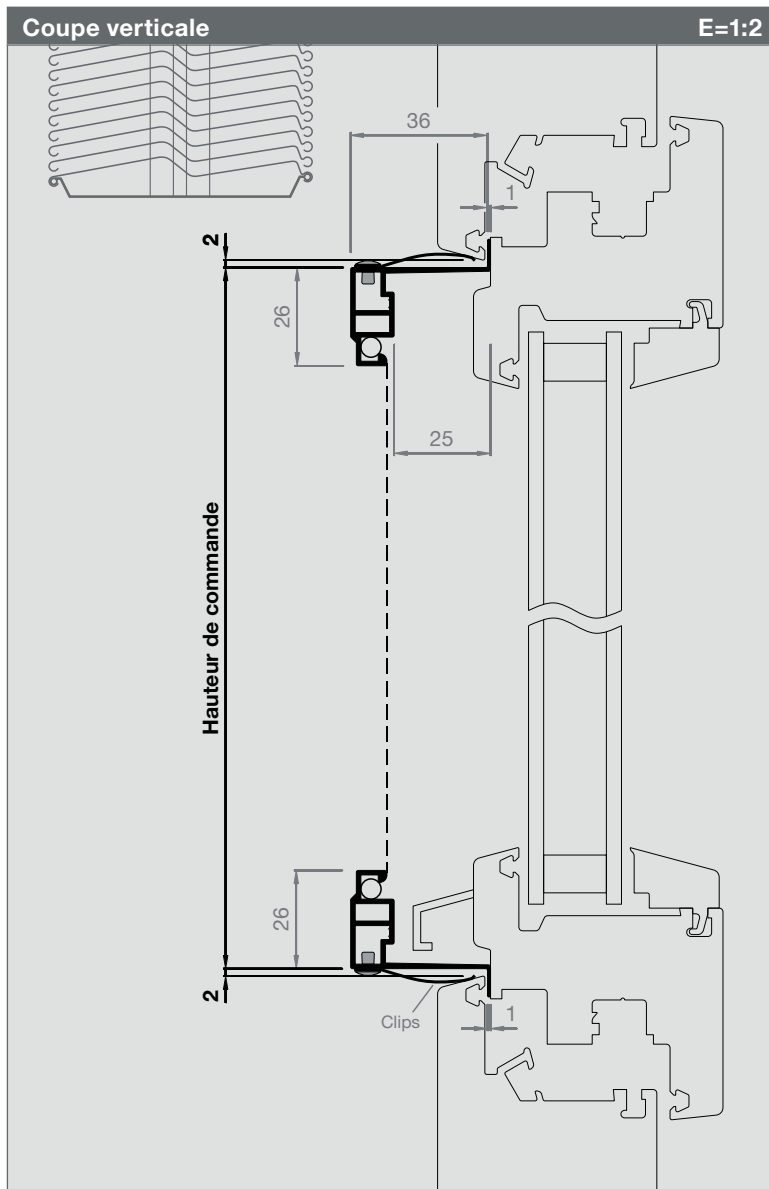
Box avec échantillons de cadres, consiste en:
6 x ClipFix, 2 x Vario, 1 x 0736LA p. 165)

Fonction / Montage

Placez le cadre ClipFix au niveau du châssis supérieur de la fenêtre et emboîtez le cadre en exerçant une pression par le dessous.



Cadre moustiquaire ClipFix



N° d'article

Prix

3626SR2

p. 22-23

Dimensions de commande

Largeur de commande

Vide de cadre + 26mm

Hauteur de commande

Vide de cadre - 4mm

Dim. C (0 mm à max. 25 mm)

Décalage à calfeutrer sur le meneau central

Attention :

- ClipFix sont parfaits pour fenêtres en PVC
- Min. 1 mm entre vantail et châssis de fenêtre
- Inclinaison du châssis de fenêtre min. 10°

Informations

Dimensions en mm

Largeur 300 - 1800

Hauteur 300 - 2400

Traverse

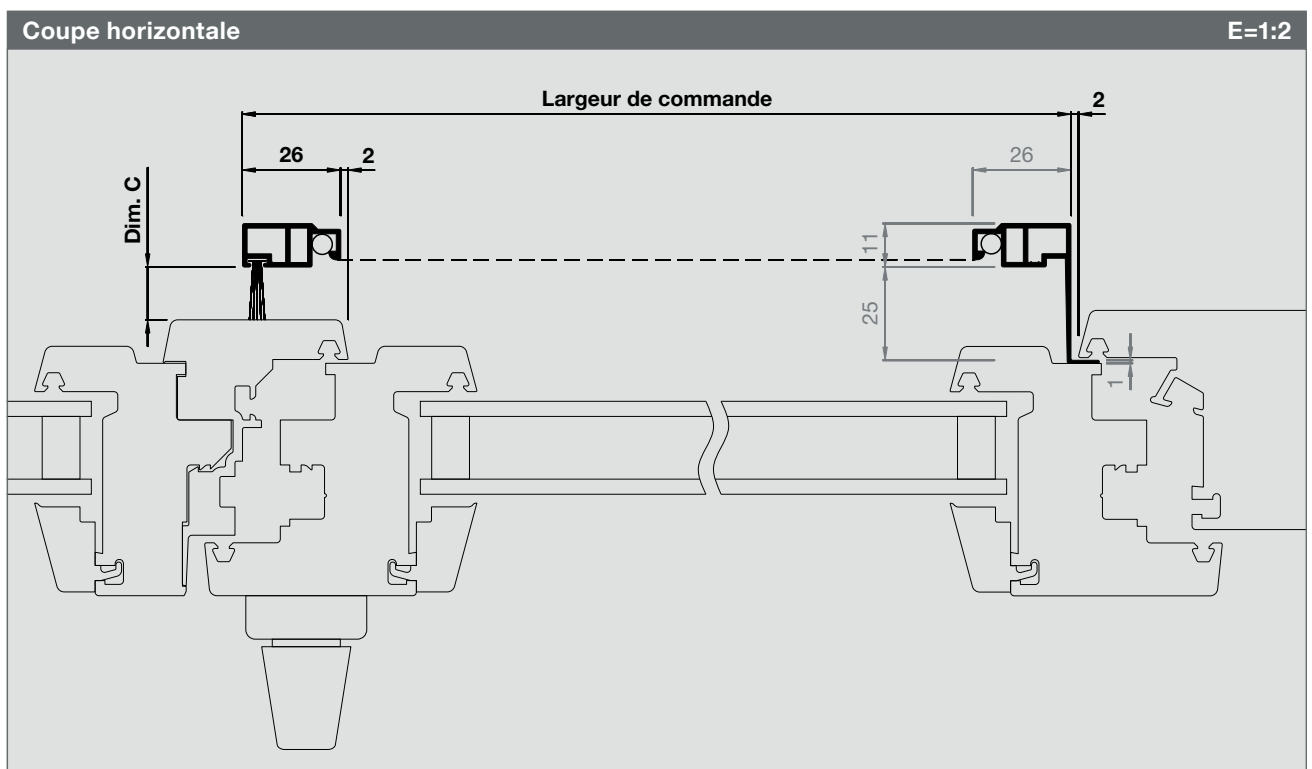
A partir de 1801 mm

Aide de mesure / Contrôle de fonction

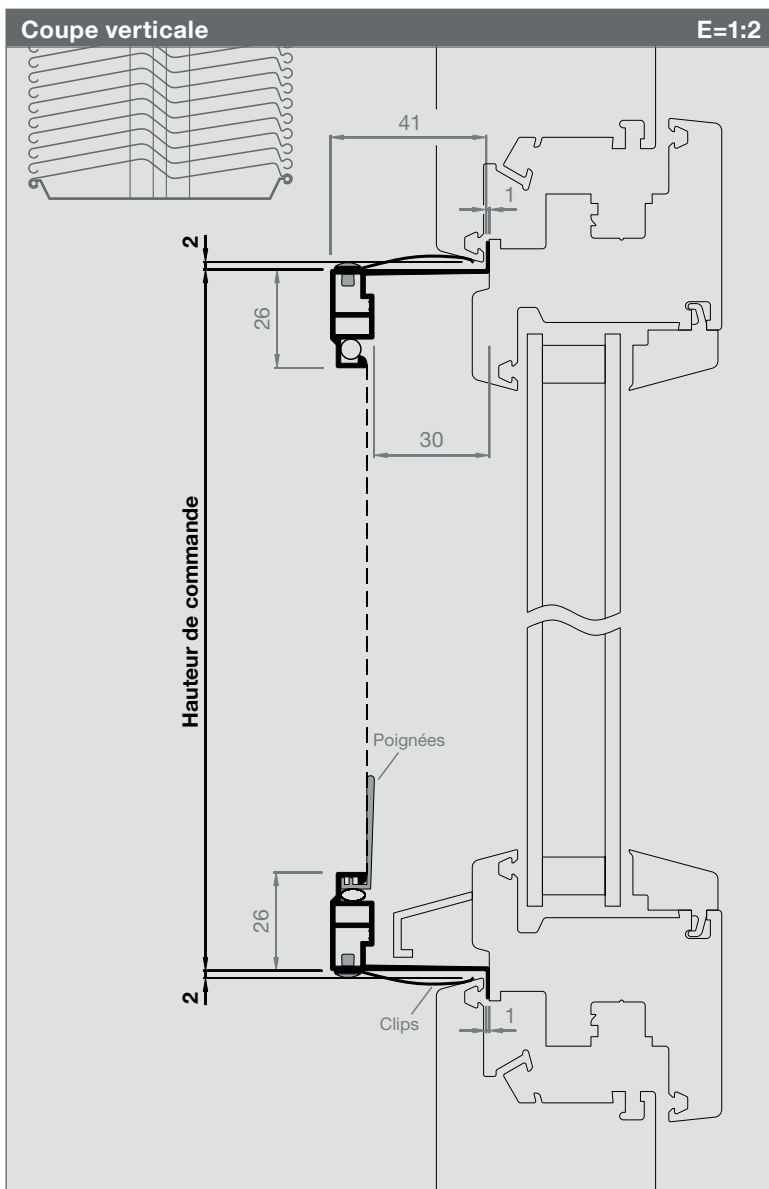
Box avec échantillons de cadres, consiste en:
6 x ClipFix, 2 x Vario, 1 x 0736LA p. 165)

Fonction / Montage

Placez le cadre ClipFix au niveau du châssis supérieur de la fenêtre et emboîtez le cadre en exerçant une pression par le dessous.



Cadre moustiquaire ClipFix



N° d'article

Prix

4126SR1

p. 22-23

Dimensions de commande

Largeur de commande

Vide de cadre - 4 mm

Hauteur de commande

Vide de cadre - 4 mm

Attention :

- ClipFix sont parfaits pour fenêtres en PVC
- Min. 1 mm entre vantail et châssis de fenêtre
- Inclinaison du châssis de fenêtre min. 10°

Informations

Dimensions en mm

Largeur 300 - 1800

Hauteur 300 - 2400

Traverse

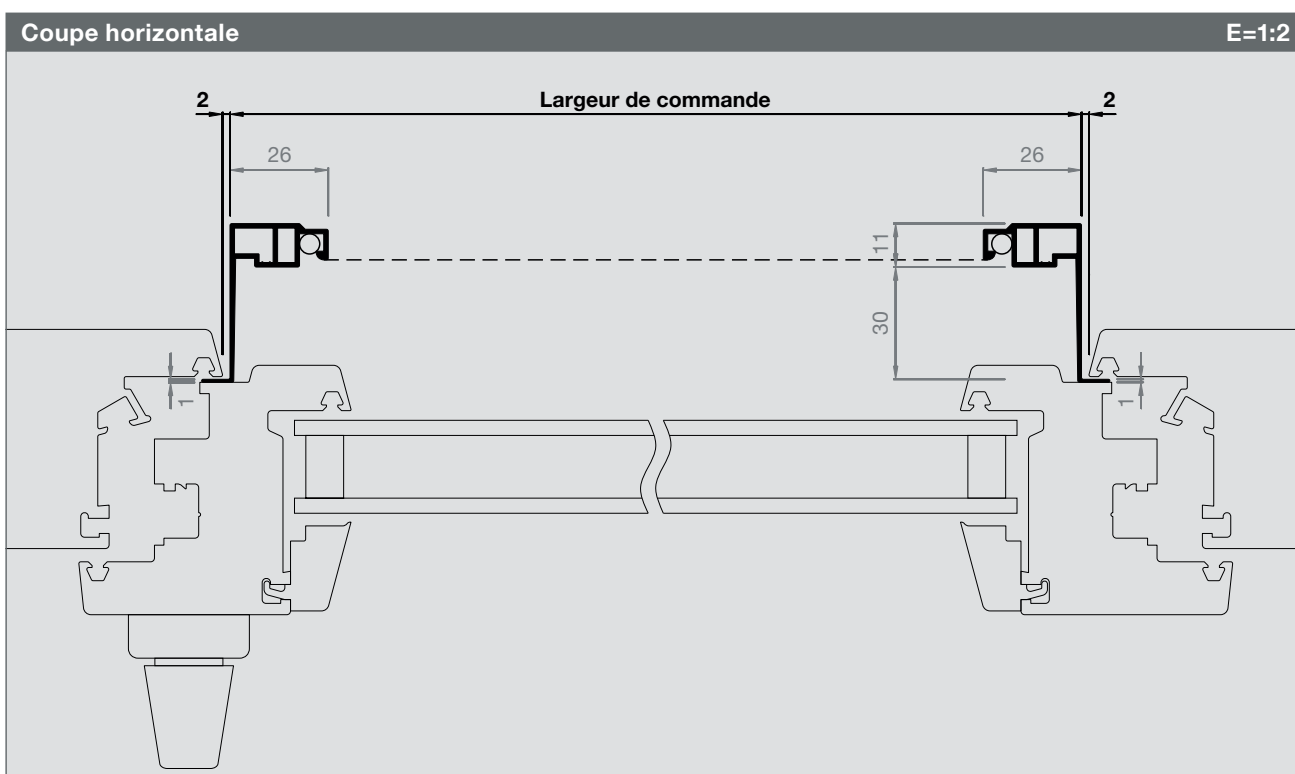
A partir de 1801 mm

Aide de mesure / Contrôle de fonction

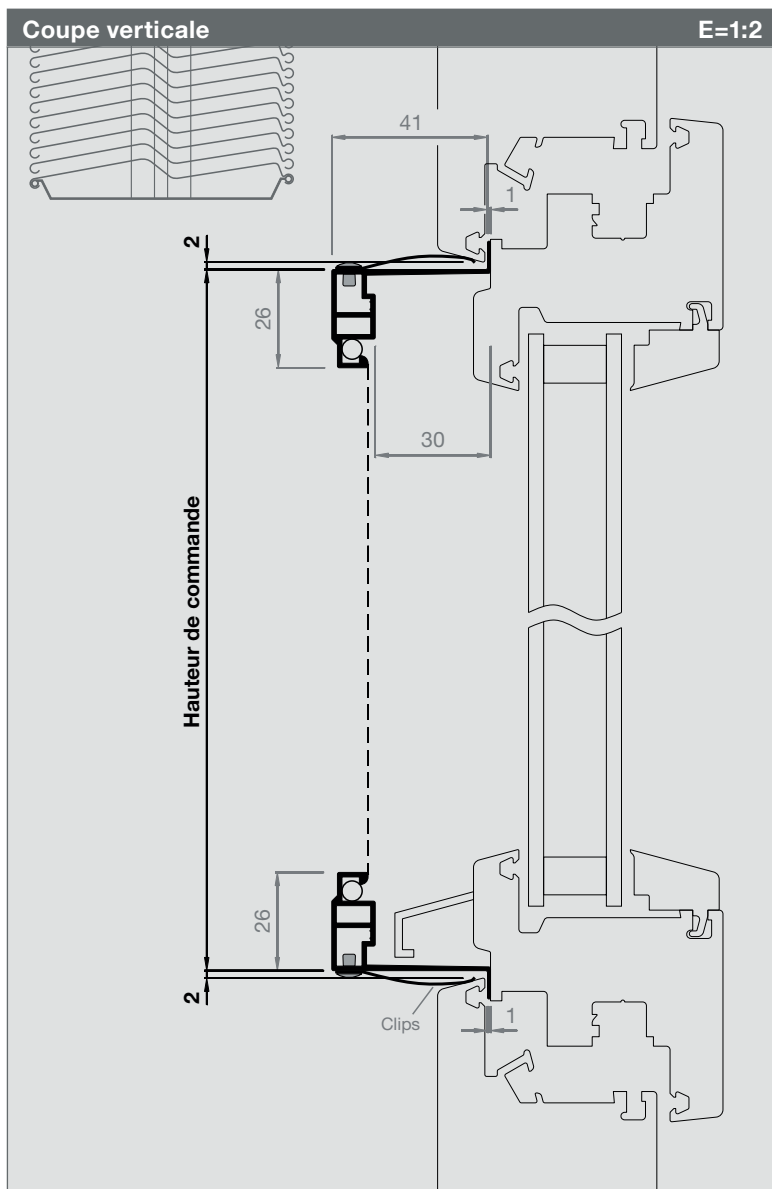
Box avec échantillons de cadres, consiste en:
6 x ClipFix, 2 x Vario, 1 x 0736LA p. 165)

Fonction / Montage

Placez le cadre ClipFix au niveau du châssis supérieur de la fenêtre et emboîtez le cadre en exerçant une pression par le dessous.



Cadre moustiquaire ClipFix



N° d'article	Prix
4126SR2	p. 22-23

Dimensions de commande

Largeur de commande
Vide de cadre + 26 mm

Hauteur de commande
Vide de cadre - 4 mm

Dim. C (0 mm à max. 30 mm)
Décalage à calfeutrer sur le meneau central

- Attention :**
- ClipFix sont parfaits pour fenêtres en PVC
 - Min. 1 mm entre vantail et châssis de fenêtre
 - Inclinaison du châssis de fenêtre min. 10°

Informations

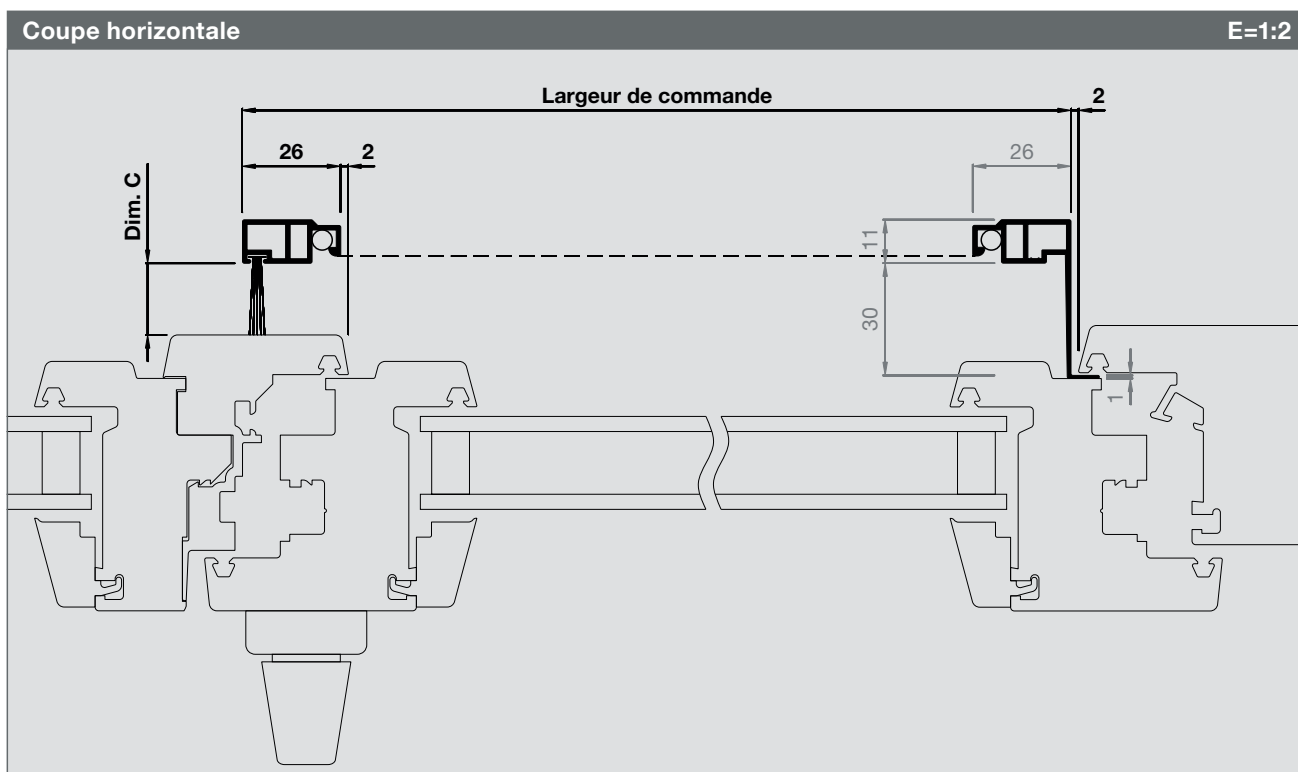
Dimensions en mm
Largeur 300 - 1800
Hauteur 300 - 2400

Traverse
A partir de 1801 mm

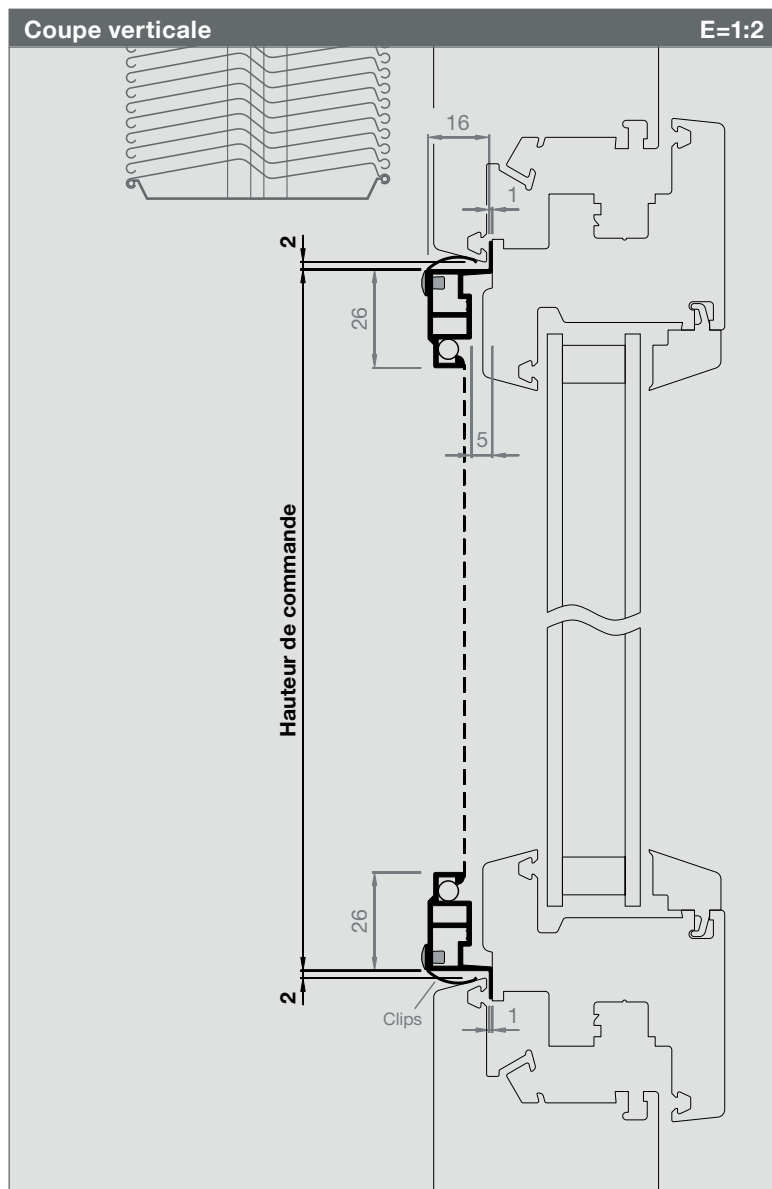
Aide de mesure / Contrôle de fonction
Box avec échantillons de cadres, consiste en:
6 x ClipFix, 2 x Vario, 1 x 0736LA p. 165)

Fonction / Montage

Placez le cadre ClipFix au niveau du châssis supérieur de la fenêtre et emboîtez le cadre en exerçant une pression par le dessous.



Cadre moustiquaire ClipFix



N° d'article

Prix

1626SR5

p. 22-23

Dimensions de commande

Largeur de commande

Vide de cadre - 2 mm

Hauteur de commande

Vide de cadre - 4 mm

Dim. C

Décalage à calfeutrer sur le meneau central

Partie centrale

Inclination < 15°, veuillez choisir 1626SR6

Attention :

- ClipFix sont parfaits pour fenêtres en PVC
- Min. 1 mm entre vantail et châssis de fenêtre
- Inclinaison du châssis de fenêtre min. 10°

Informations

Dimensions en mm

Largeur 300 - 1800

Hauteur 300 - 2400

Traverse (à partir de 1801 mm)

Positionnement optimal du cadre

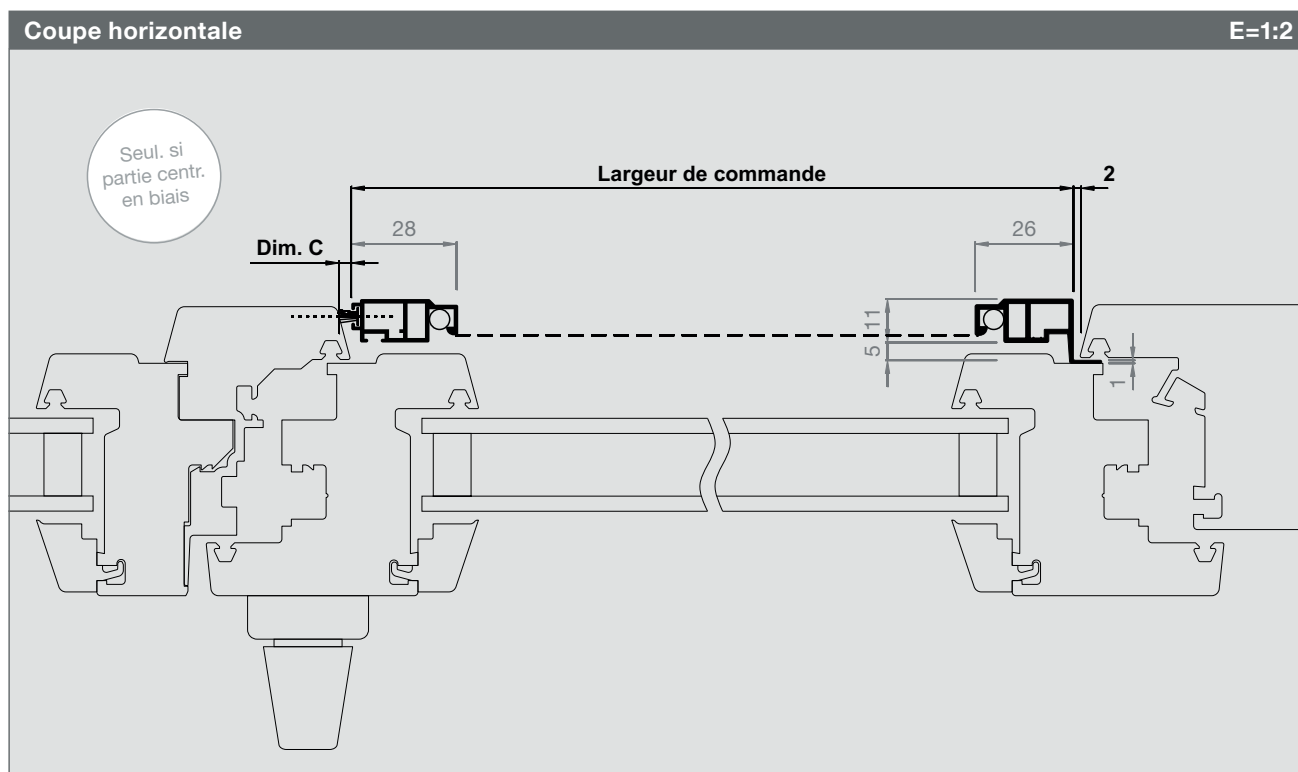
Faire glisser le cadre vers la partie centrale si nécessaire.

ClipFix SR5

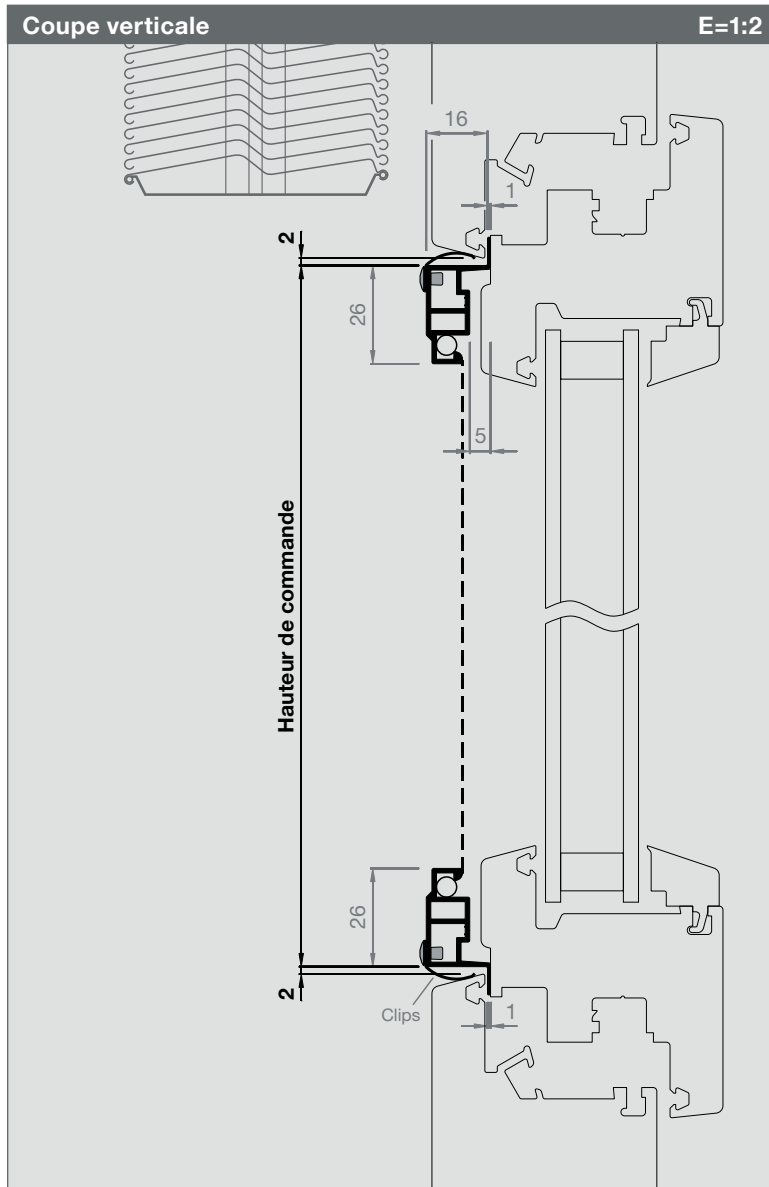
Egalement possible pour 2126SR à 3126SR

Fonction / Montage

Placez le cadre ClipFix au niveau du châssis supérieur de la fenêtre et emboîtez le cadre en exerçant une pression par le dessous.



Cadre moustiquaire ClipFix



N° d'article	Prix
1626SR6	p. 22-23

Dimensions de commande

Largeur de commande
Vide de cadre - 4 mm

Hauteur de commande
Vide de cadre - 4 mm

Brosse pour la partie centrale
Standard = 7 mm
Brosse plus longue sur demande.

Attention :

- ClipFix sont parfaits pour fenêtres en PVC
- Min. 1 mm entre vantail et châssis de fenêtre
- Inclinaison du châssis de fenêtre min. 10°

Informations

Dimensions en mm
Largeur 300 - 1800
Hauteur 300 - 2400

Traverse (à partir de 1801 mm)

Positionnement optimal du cadre
Faire glisser le cadre vers la partie centrale si nécessaire.

ClipFix SR6
Egalement possible pour les modèles de 2126SR à 3126SR

Fonction / Montage

Placez le cadre ClipFix au niveau du châssis supérieur de la fenêtre et emboîtez le cadre en exerçant une pression par le dessous.

