

LA TECHNOLOGIE QUI EVOLUE



MACO MULTI-MATIC

FERRURES OF ET OB



Votre fenêtre fait la différence

LA NOUVELLE
GENERATION DE FERRAGE



Nous offrons des avantages à vos clients



Design exigeant

Les études montrent que les consommateurs sont de plus en plus attentifs au Design mais aussi à la beauté. Nous complétons votre fenêtre avec un Design de ferrure exigeant et des fonctions complémentaires.

Fonctions durables et sûres pour de nombreuses années

La qualité et la fonctionnalité figurent en tête de listes des demandes des acheteurs de fenêtres.

Étanchéité et capacité à économiser de l'énergie.

L'étanchéité d'une fenêtre est une condition indispensable. L'économie d'énergie grâce à des solutions d'aération ciblées sera à l'avenir, pour l'acheteur de fenêtres, un critère accentué.

La sécurité contre les invités indésirables

Les menuiseries retardataires d'effraction sont encore trop peu courantes.

MACO MULTI-MATIC offre à vos clients la sécurité dans diverses variantes.



Les avantages pour vous, fabricant de fenêtre



Manipulation simple des ferrures

La pose rapide grâce un système d'accouplement spécifique permet d'économiser du temps et de l'argent.

Des pièces de ferrures compatibles peuvent également être installées pour des formes spéciales.

Nombreuses possibilité de mise en oeuvre

Ce système de ferrage vous offre toute la souplesse dans la technique de mise en oeuvre. L'installation peut aller d'une pose manuelle à une automatisation totale en passant par une automatisation partielle.

Economies d'emballages

Le nouveau système d'emballage est conçu de telle manière que moins de matière est utilisée.

L'emballage peut être ôté de manière simple et rapide des ferrures.

Solution logistiques pour le poste de ferrage

Le bon équipement du poste de ferrage et son approvisionnement permanent sans trop de pertes de temps sont des critères essentiels pour un atelier de production de fenêtres.



Design des ferrures



Le Design exigeant avec le même traitement des ferrures Silber-look- et les rainurages linéaires sur la tête offrent au ferrage une ligne élégante et fine.

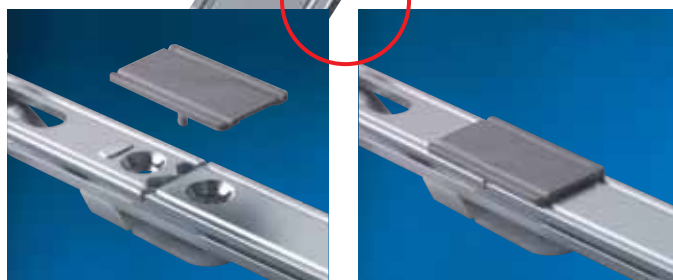
Le Design des ferrures

- Surface Silber-look-régulière
- Des rainurages linéaires sur la tête offrent aux pièces de ferrures une ligne élégante et fine
- Les bords arrondis des gâches et de la sécurité anti-fausse manoeuvre

créent un contour agréable

Plaquette cache recoupe

- Mise en valeur de l'esthétique par mise en place de plaquette sur les coupes





Design de fenêtre



Des paliers d'angle et de compas invisibles sont une valeur ajoutée incontestable pour chaque menuiserie. Cependant il existe également des solutions pour les pièces de ferrures visibles grâce à des caches de couleur qui mettent chaque fenêtre en valeur. La vraie solution pour les clients qui souhaitent se différencier.

Cette fenêtre n'aurait-elle pas de ferrures ?



MULTI MATIC TV

Palier d'angle et compas partiellement sous recouvrement

- Faible encombrement
- Formes spéciales également réalisables en OB
- Ouverture à 180°



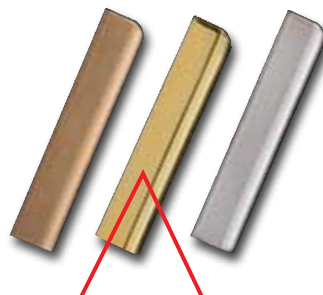
MULTI MATIC VV

Palier d'angle et compas totalement sous recouvrement

- Aucun fraisage sur dormant ou ouvrant
- Faible encombrement (dès 4 mm)



Caches adaptés



Des caches de paliers d'angle et de compas adaptés aux couleurs des poignées



Longévité



Houssette pour porte balcon

Réduction du frottement car la houssette est rendue inactive en position OB. La houssette peut être réglée en hauteur.



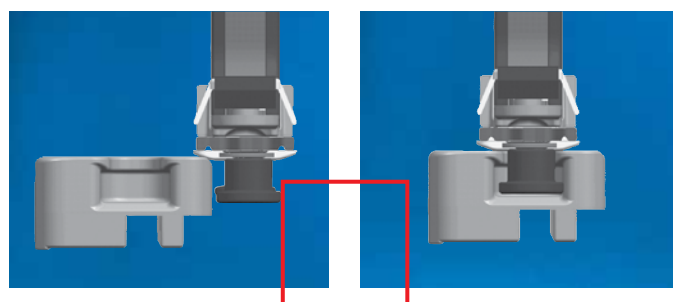
Depuis des années, MACO a été le seul fabricant de ferrures à fabriquer des crémones avec sécurité anti-fausse manoeuvre prémontée. Cette sécurité a désormais été améliorée.

La sécurité anti-fausse manoeuvre

- Garantie de longévité
- Empêche les erreurs de manipulations
- Relève l'ouvrant avec très peu de force dans la bonne position - grâce à cela, le travail de réglage est réduit
- Les vantaux lourds se ferment aussi facilement – cela assure un meilleur fonctionnement dans le temps
- Plus d'accessoire – la pièce est prémontée sur la crémonne
- Utilisable pour ouvrants droits et gauches
- Réglable sans à coups en hauteur

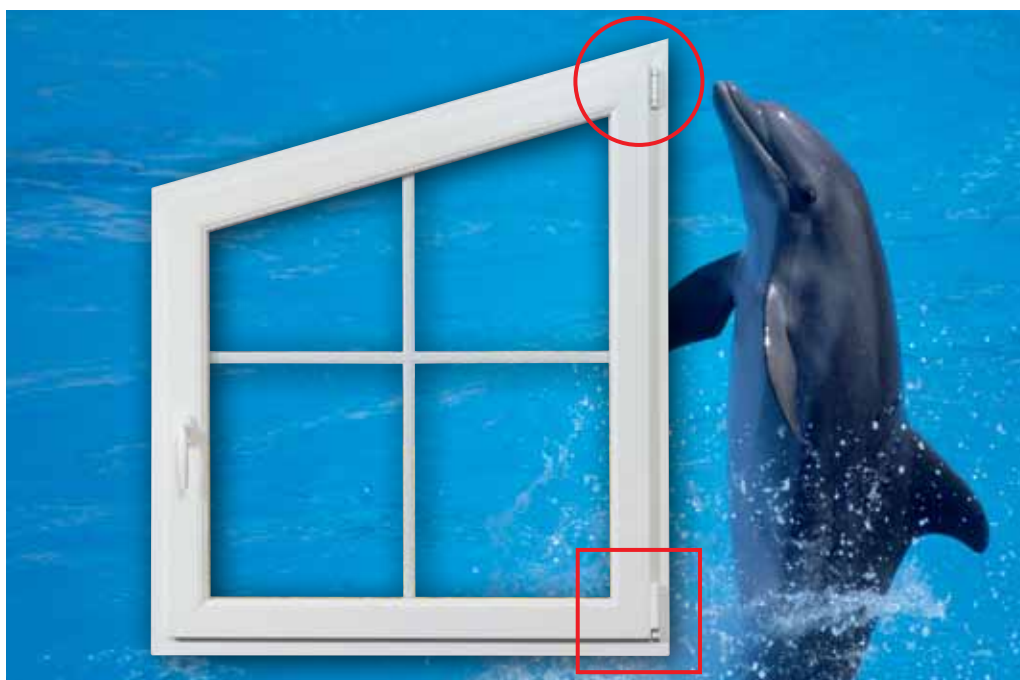
Cale de rehausse basse

- Montée de série
- Garantit une pénétration libre du galet dans la gâche
- Positionnement sécurisé sur des fenêtres mal réglées

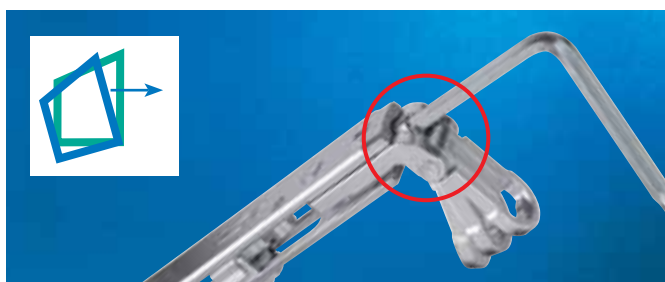




Longévité



Possibilités de réglage au compas



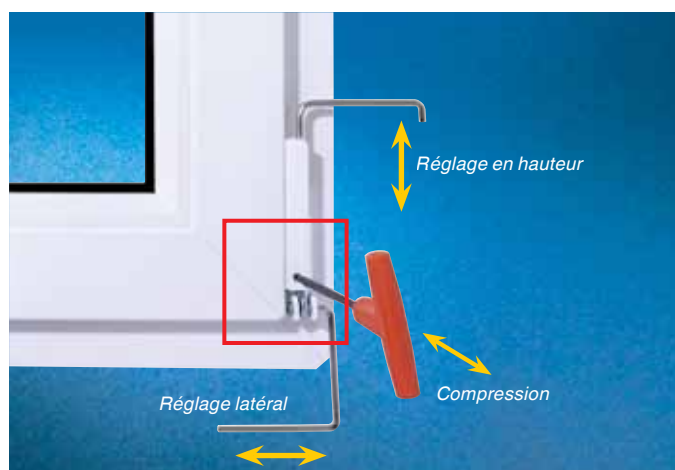
Même plage de réglage sur les compas en applique standards ou pour trapèzes.

Réglage latéral

Possibilités de réglages

Réglage tri-dimensionnel du palier d'angle !

Afin que vous puissiez livrer une menuiserie à vos clients sans leur faire courir de risque.

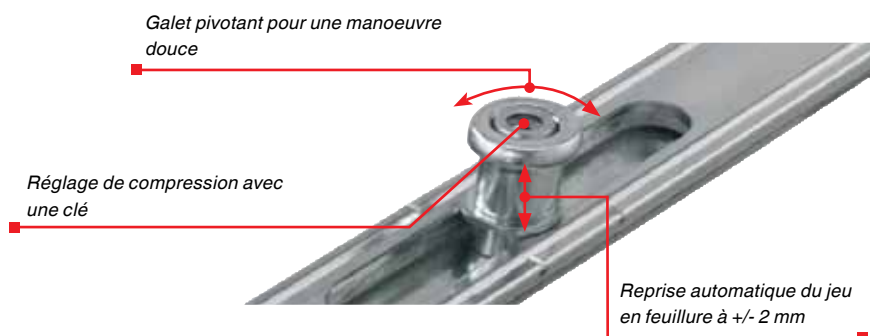




Etanchéité

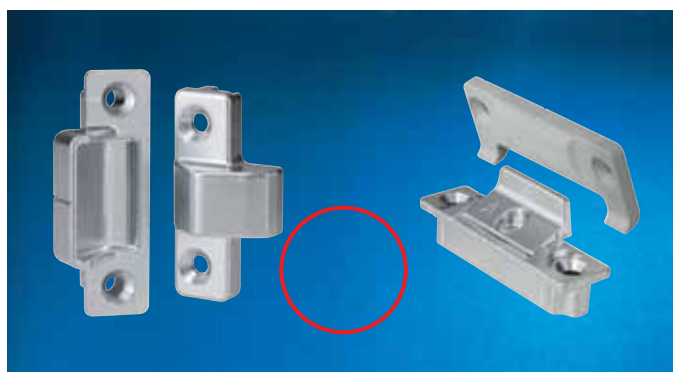


Les galets i.S. de sécurité sont réglables en compression et rendent votre fenêtre étanche, vous font économiser des coûts, satisfont les clients et vous différencient des concurrents.



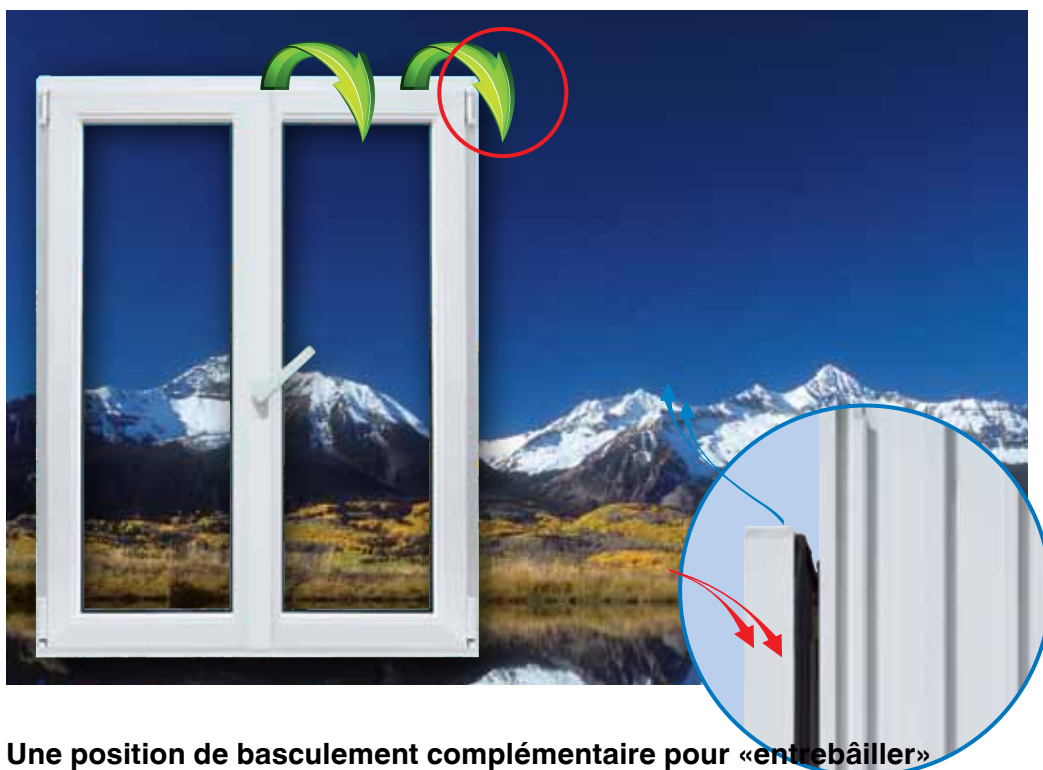
Fiches médianes esthétiques et parfaites pour les menuiseries à 2 vantaux

- Belle parceque la fiche médiane n'est pas visible
- Parfaite car cette pièce apporte la compression même si le jeu en feuillure n'est pas tout à fait correct, sans que vous ayez a effectuer un réglage
- Les fiches médianes sont utilisables sur ouvrants droits ou gauches





Economiser l'énergie grâce au compas entrebâilleur



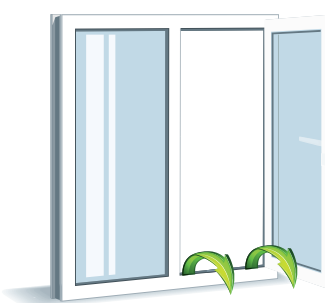
Une position de basculement complémentaire pour «entrebâiller»

- Fonction complète dans le compas - pas d'accessoire
- En remontant la poignée à 45° vers la position de basculement, l'ouvrant se décolle de 10 à 13 mm du cadre selon sa taille.
- Manipulation simple
- Sécurité anti-claquement en position OB prémontée
- Limiteur d'ouverture de compas (mini. 21 mm) également sur fenêtres étroites
- Très pratique pour les période de l'année ou la température est basse. Le vent ou les courants d'air n'influent pas sur la position d'aération



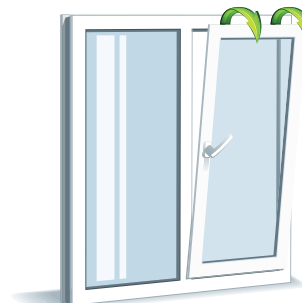
Aération en été

ou position OB pour une ventilation permanente avec très peu de dépression entre l'intérieur et l'extérieur



Aération complète

pour une aération très rapide. La fenêtre ne devrait pas rester sans surveillance car il y a des risques de dégâts liés au vent ou courants d'air

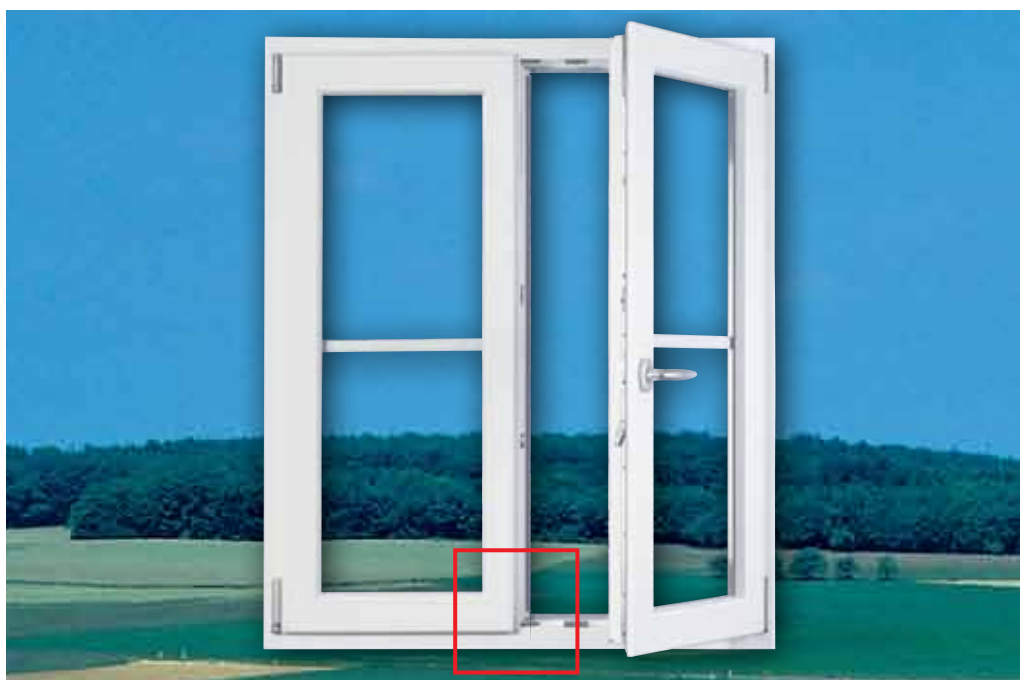


Entrebâillement

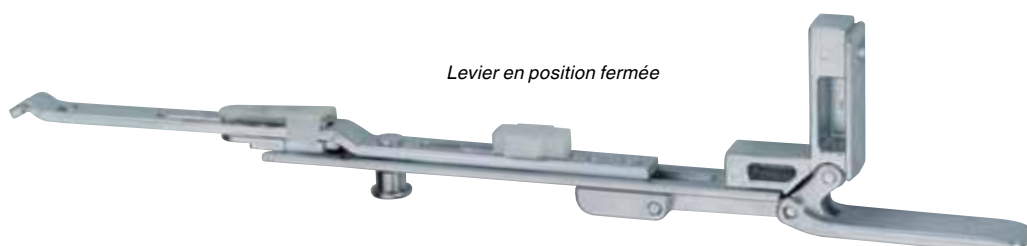
Très pratique pour les mois ou la température est basse. Le vent ou les courants d'air n'influent pas sur la position d'aération



Solutions pratiques pour fenêtre à 2 vantaux



Le nouveau verrou de semi fixe est facilement accessible et se manoeuvre très simplement sans effort. Par ailleurs, ce verrou de semi fixe est associable avec les verrouilleurs et permet ainsi de réaliser des menuiseries larges.



Verrou de semi fixe horizontal

- Peut être utilisé avec des gâches standard ou de sécurité
- Pas de gâche sortie de tringle nécessaire
- Verrou de semi fixe associable aux verrouilleurs pour des vantaux larges
- Utilisable avec des gâches têtes filantes qui assurent un positionnement précis des gâches. Les gâches pour rainure à ferrage ne sont ainsi plus nécessaires



Confortable et sécurisée



Crémone de semi fixe avec gâche soudée - La solution pour une manipulation confortable

- pour ouvrants droites et gauches
- pas de version spécifique WK2 grâce à la combinaison avec le renvoi d'angle WK2 avec poussoir de sécurité (pour fenêtre selon la norme Européenne)
- Pose et recoupe facile en position fermée
- Manoeuvre confortable





Sûre contre les cambrioleurs

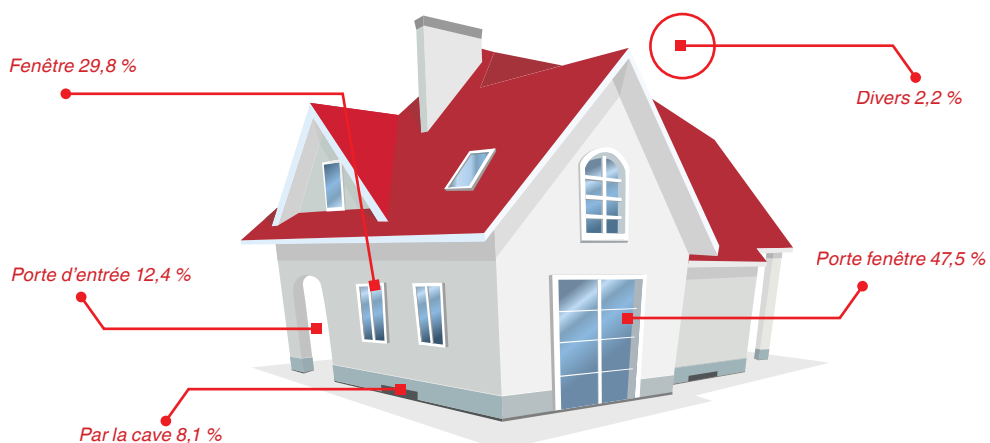


Qui entre par effraction et où ?

«L'occasion fait le larron» dit un vieux proverbe. Il s'agit justement des cambrioleurs qui, principalement entre 12.00 et 20.00 heures, recherchent spontanément des objectifs qui ne représentent pas un danger pour eux. le chemin des cambrioleurs passe selon les statistiques dans 80% des cas par la fenêtre ou la porte fenêtre de terrasse et pas, comme certain le pense à tort, par la porte d'entrée.

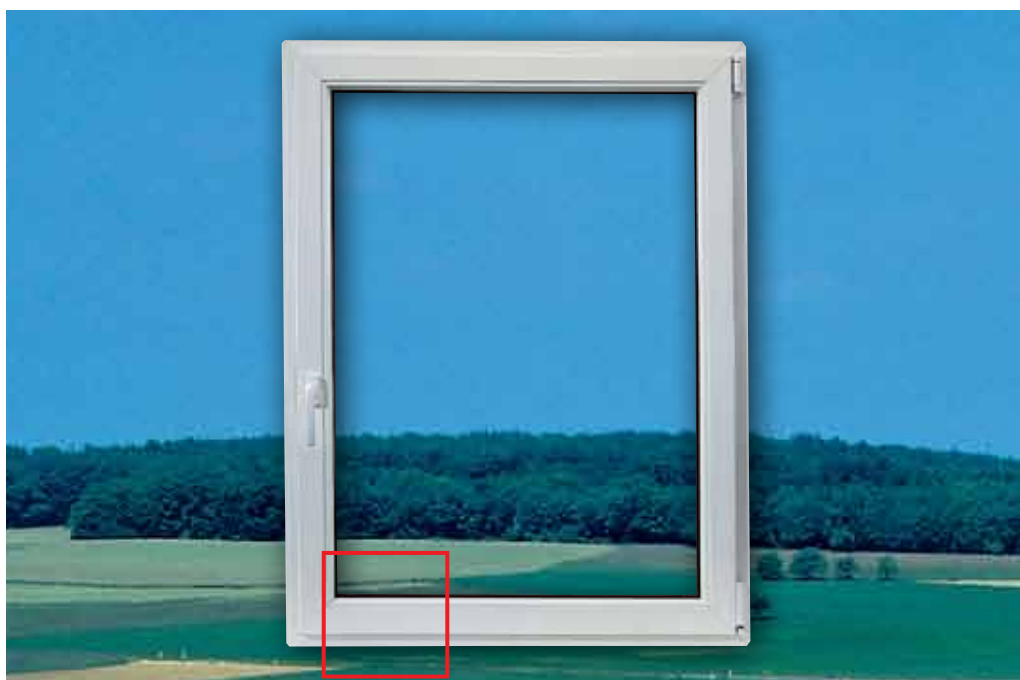
Comment procède le cambrioleur ?

Les cambrioleurs peuvent relativement rapidement ouvrir des fenêtre avec des outils simples. Près de 70 % des effractions sont réalisées avec un tournevis de 6 à 12 mm de large.





Toujours avec une sécurité de base



L'acheteur de menuiseries dispose périphérieurement en standard, seulement avec le ferrage MULTI MATIC, du galet de sécurité i.S.

i.S. = sécurité intelligente

- Le galet de sécurité i.S. peut être associé à des gâches standard ainsi qu'à des gâches de sécurité
- Absolument stable grâce à une association de matériaux spéciaux
- Le vissage des gâches dans les profilés PVC traverse deux chambres de profil ou pénètre dans l'acier
- Sur les menuiseries bois, les gâches possèdent deux vissages droits et un vissage biais



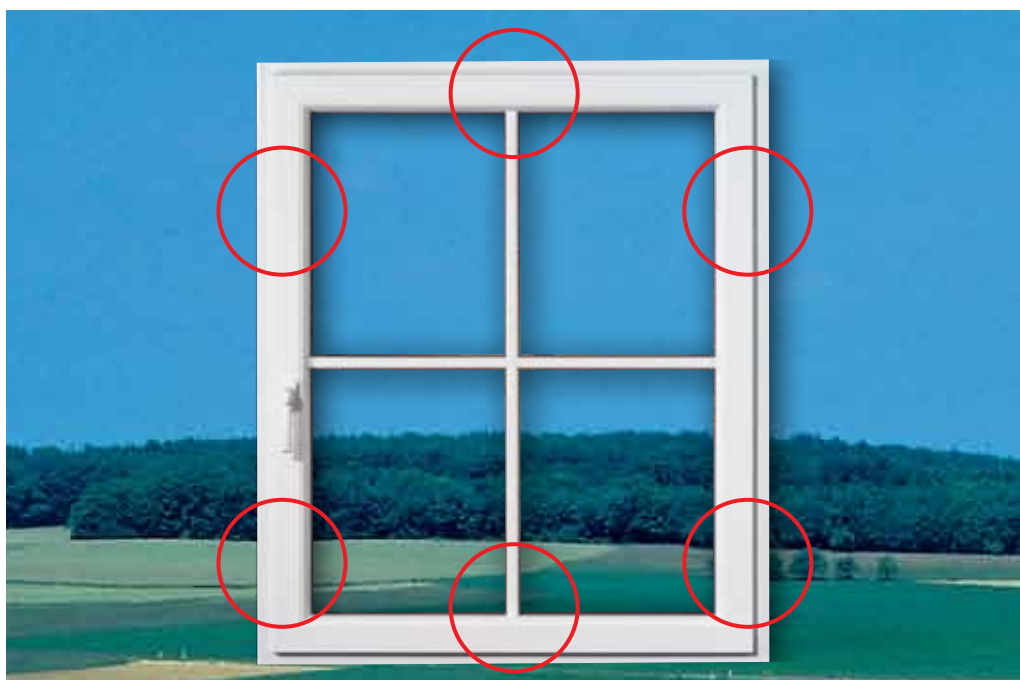
Position d'OB sécurisée !

- Sécurité de base au point critique de la fenêtre
- Pas de gâche spécifique
- Sécurité anti relèvement en position OB
- Les gâches peuvent être installées sur le dormant avant soudure



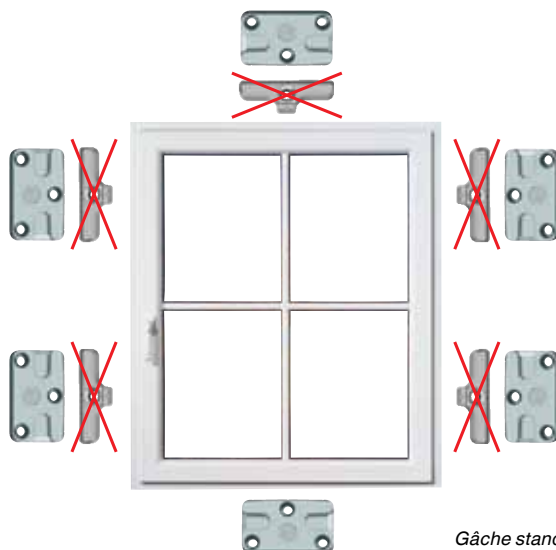


Des possibilités illimitées



Gâche i.S. :

Absolument stable grâce à un alliage et un procédé d'injection spécial. Les ferrures sont vissées dans le renfort acier du cadre.

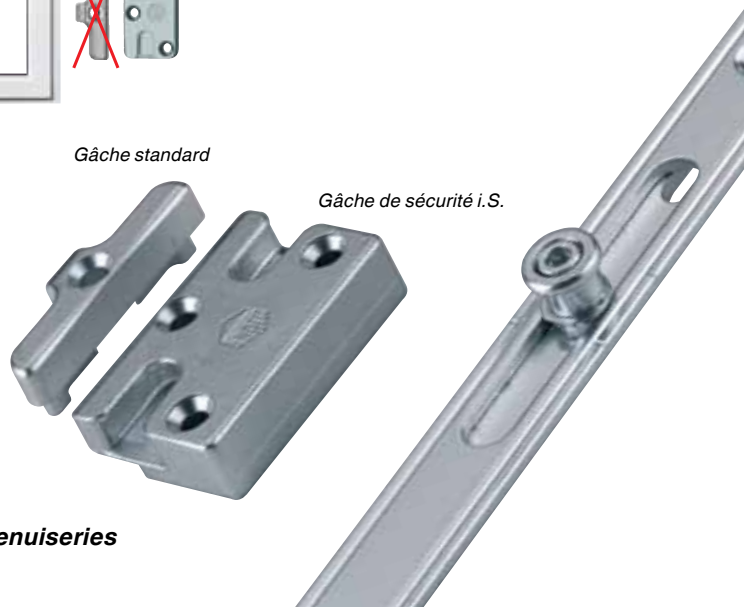


Possibilité de mise en place simple de ferrures retardataires d'effraction

- Si après l'installation une sécurité accrue était souhaitée, l'équipement par des gâches de sécurité est rendu simple grâce au positionnement de vissage identique.

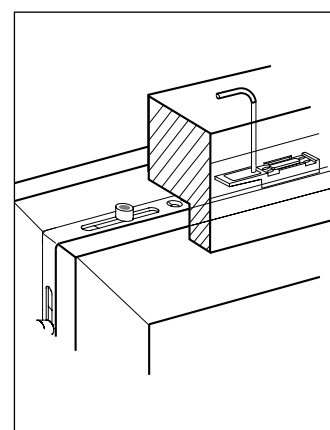
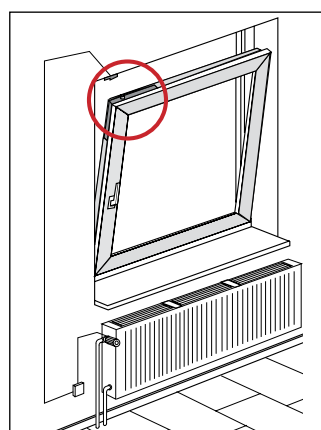
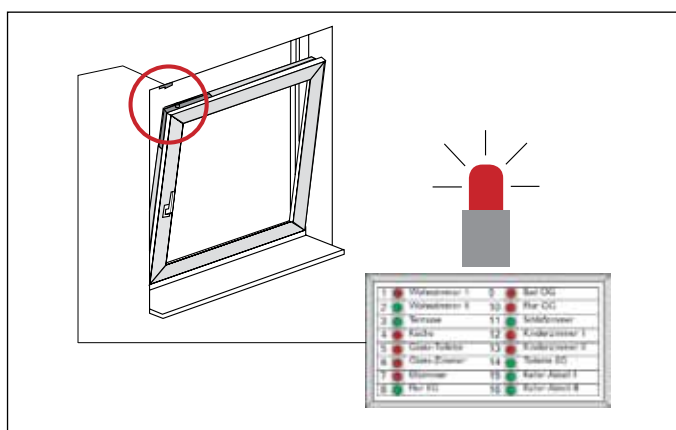
Gâche standard

Gâche de sécurité i.S.





Sécurité électronique



- Grâce à la liaison au ferrage l'équipement d'alarme ne s'active que lorsque les ferrures sont verrouillées et non quand l'ouvrant est fermé.
- Le branchement à un affichage central signal quelles fenêtres du bâtiment sont ouvertes ou fermées (en sécurité de ferrouillage, la position OB compte comme si la fenêtre était ouverte).

- Economiser de l'énergie grâce à un branchement à un thermostat de chauffage ou à une gestion de climatisation. Lorsque la fenêtre est ouverte, le chauffage se coupe automatiquement.

- Une surveillance automatique de fenêtre grâce à un branchement à une centrale de surveillance ou d'alarme.



Une ferrure pour tous les systèmes de fenêtres



Nombre de types de fenêtre possible !

Avec le système de ferrage MULTI-MATIC différents types de fenêtres peuvent être réalisés avec très peu de pièces spéciales.

Avec MACO MULTI-MATIC vous avez besoin de peu de pièces afin de fabriquer une fenêtre. Vous réduisez votre place de stockage et gagner du temps en logistique.

- Fenêtre cintrée
- Fenêtre cintre surbaissé
- Fenêtre triangulaire
- Fenêtre 1 vantail
- Fenêtre 2 vantaux
- Fenêtre 3 vantaux
- Fenêtre trapèze
- Portes balcon
- ...



Vous gagner de la place dans votre stock



Vos avantages particuliers :

- Pièces plus courtes
- Moins de pièces
- Cela permet une meilleure manipulation et nécessite moins de place dans le stock



Manipulation simple



Clipper-c'est fixé ! La ferrure s'enclenche dans la feuillure

- Tenue automatique dans la rainure à ferrage grâce aux clips de pose

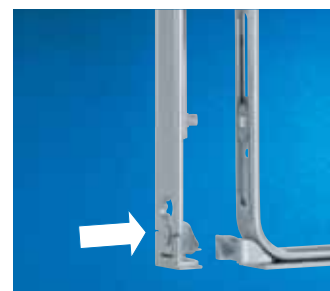


Pièces de ferrure courtes

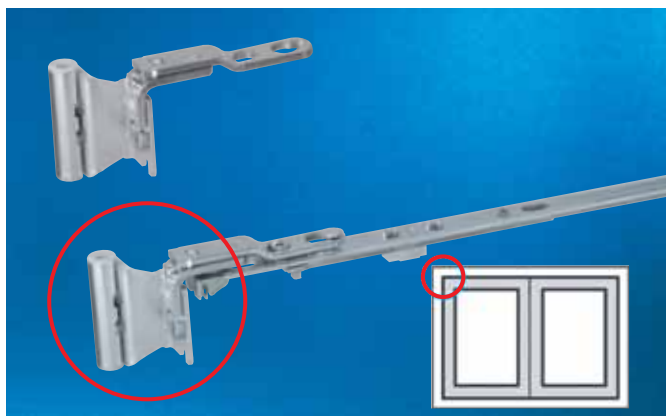
- Système de couplage sans plaquette de jonction

Jonction rectiligne par picot

- Cela entraîne une grande précision
- La pose de face permet la possibilité de pose par automate
- Pas de perte de course aux galets
- Les pièces peuvent être réutilisées plusieurs fois
- Il n'y a pas de pièce longue avec guidage par lamelles



Système de jonction

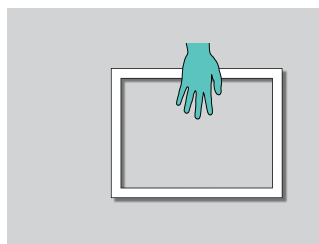


Compas d'OF pour semi fixe

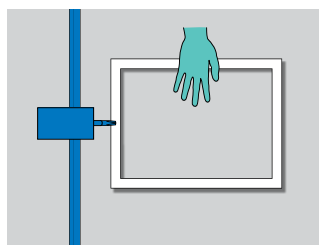
- Compas d'OF fixe
- Compas d'OF recoupable
 - associable avec des renvois d'angle et verrouilleurs - grâce à cela plus besoin de deuxième compas
 - ferrage périphérique avec retard à l'effraction jusqu'à WK2



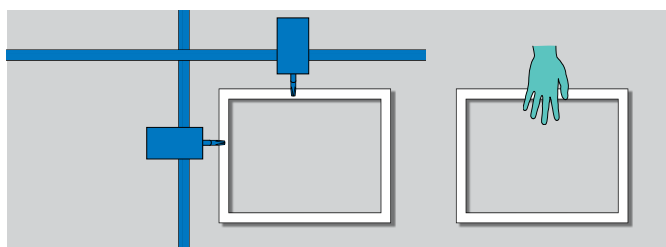
Systeme de ferrage pour tous les types de pose



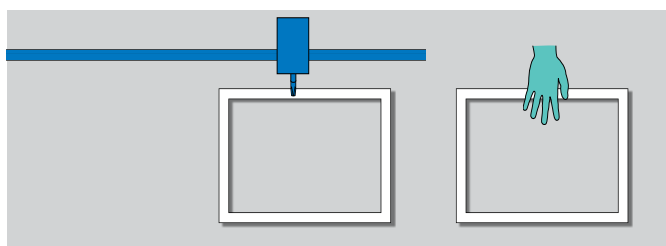
Pose manuelle



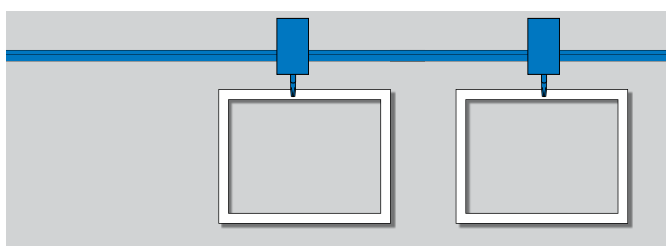
**Vissage automatique
au rythme de 2
minutes**



**Vissage automatique
au rythme de 1 minute**



**Automatisation partielle
au rythme de 2
minutes**



**Automatisation totale
au rythme de 1 min.
sans personnel de
production**



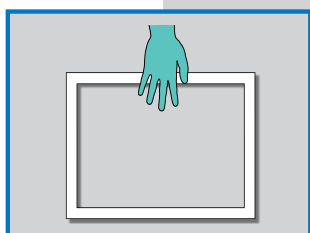
Pose manuelle



Automat de vissage



Pose traditionnelle au rythme d'env. 4 minutes

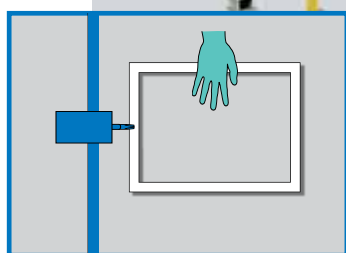
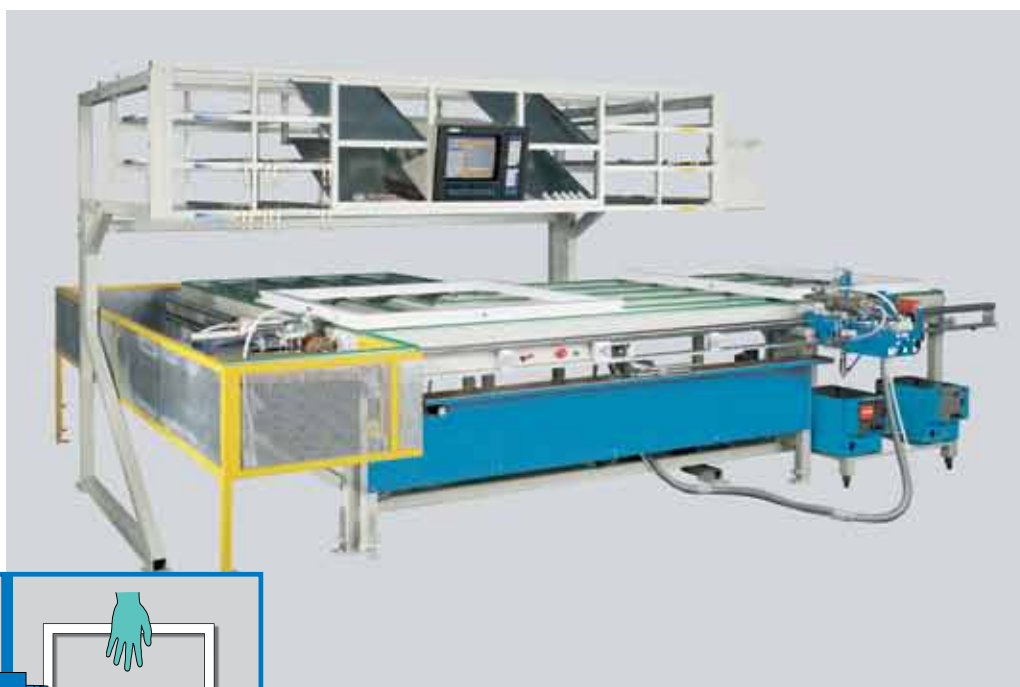


**Table de ferrage OF-OB complète
avec plaier d'angle et de compas**

- Manipulation simple grâce
 - pièces de ferrage courtes
 - jonction restiligne par picot
 - système de jonction sans plaquette
- La ferrure se clippe en feuillure
- Peu de pièces complémentaires pour formes spéciales comme les fenêtres cintrées ou trapèzes



Automate de vissage sur un axe pour rythme de 2 minutes



Pose de ferrure partiellement automatisée



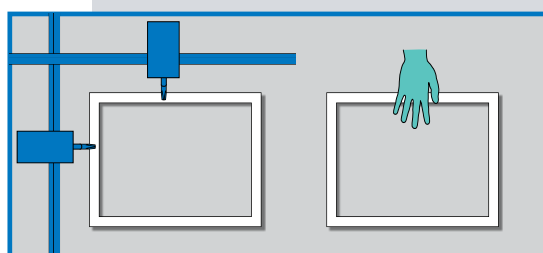
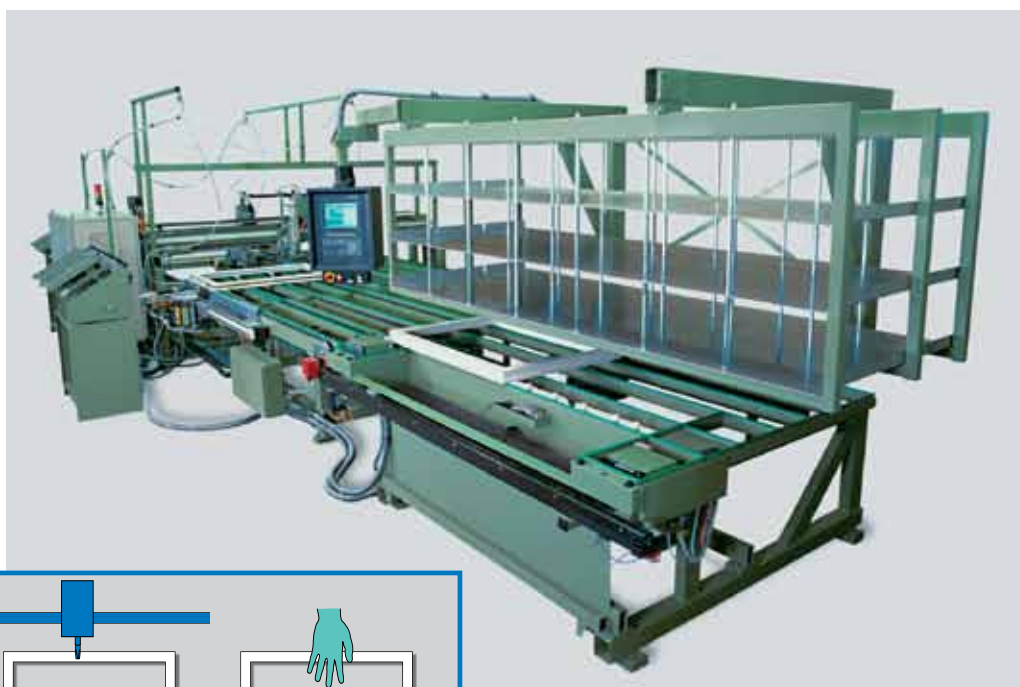
- Pose et recoupe manuelleManuelles des pièces de ferrure sur un côté



- En parallèle les pièces de ferrure clippées sont vissées automatiquement



Automate de vissage sur 2 axes pour rythme de 1 minute



Pose en 1 Minute



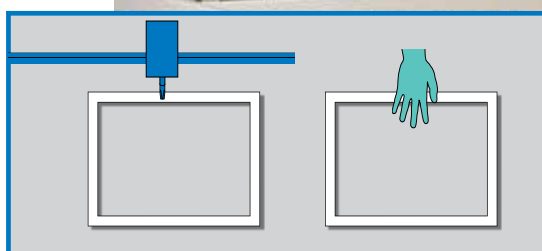
- Toutes les pièces sont posées manuellement



- En parallèle, les pièces déjà posées sur le second vantail sont vissées automatiquement



Entrée dans l'automatisation totale



Entrée dans l'automatisation totale



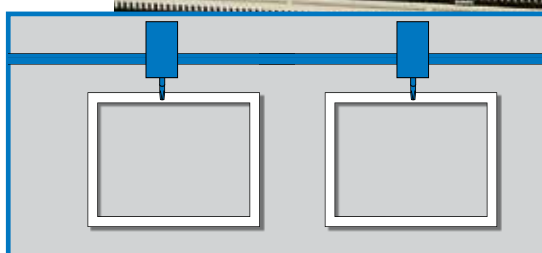
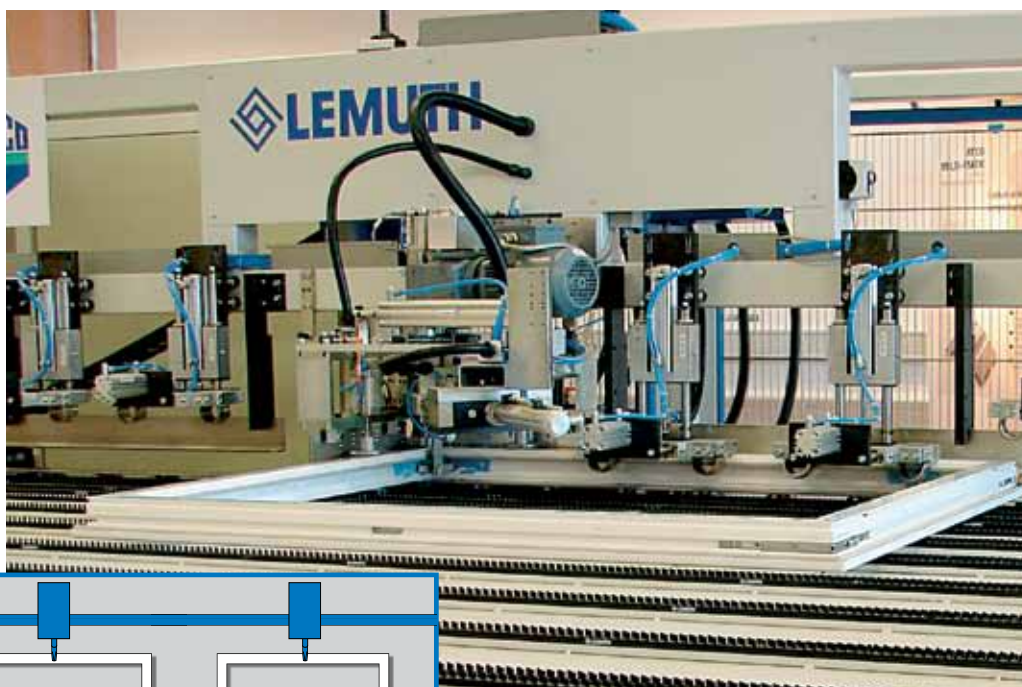
- Renvoi d'angle
- Verrouilleur
- Fiche d'angle
- et fiches médianes sont posés automatiquement dans la feuillure et vissés



- La pose des crémones et de la tête de compas est réalisée sur une table de ferrage traditionnelle



Fabrication sans personnel



Pose des ferrures totalement automatisée



- La pose et le vissage des ferrures sont réalisés en une seule opération

Avantages

- Fabrication sans personnel
- Rythme de 1 minute
- Qualité de vissage haute et linéaire ainsi qu'accroissement des capacités de production



Concepts d'emballages pour l'automatisation totale



Un emballage intelligent accroît la productivité

Lors du développement du nouveau concept d'emballage, l'efficacité du fabricant a été prise en compte et privilégiée.

Concepts d'emballages

- Moins de matériel d'emballage
- Enlèvement simplifié de l'emballage
- Conditionnement par 10 pièces pour une manipulation légère ou conditionnement pour magasin d'automates
- Matériau recyclable
- Répartition rapide des palettes empilables
- Economies importantes de temps et d'argent
- Membre de l'association Interseroh depuis plus de 10 ans



Mise à disposition au poste de ferrage

- Récupération facile par l'avant
- Remplacement simple des palettes vides par le côté
- Permet de ne pas interrompre le flux de travail

