

## Fenêtre Sirius B

### DETAIL\_BAS

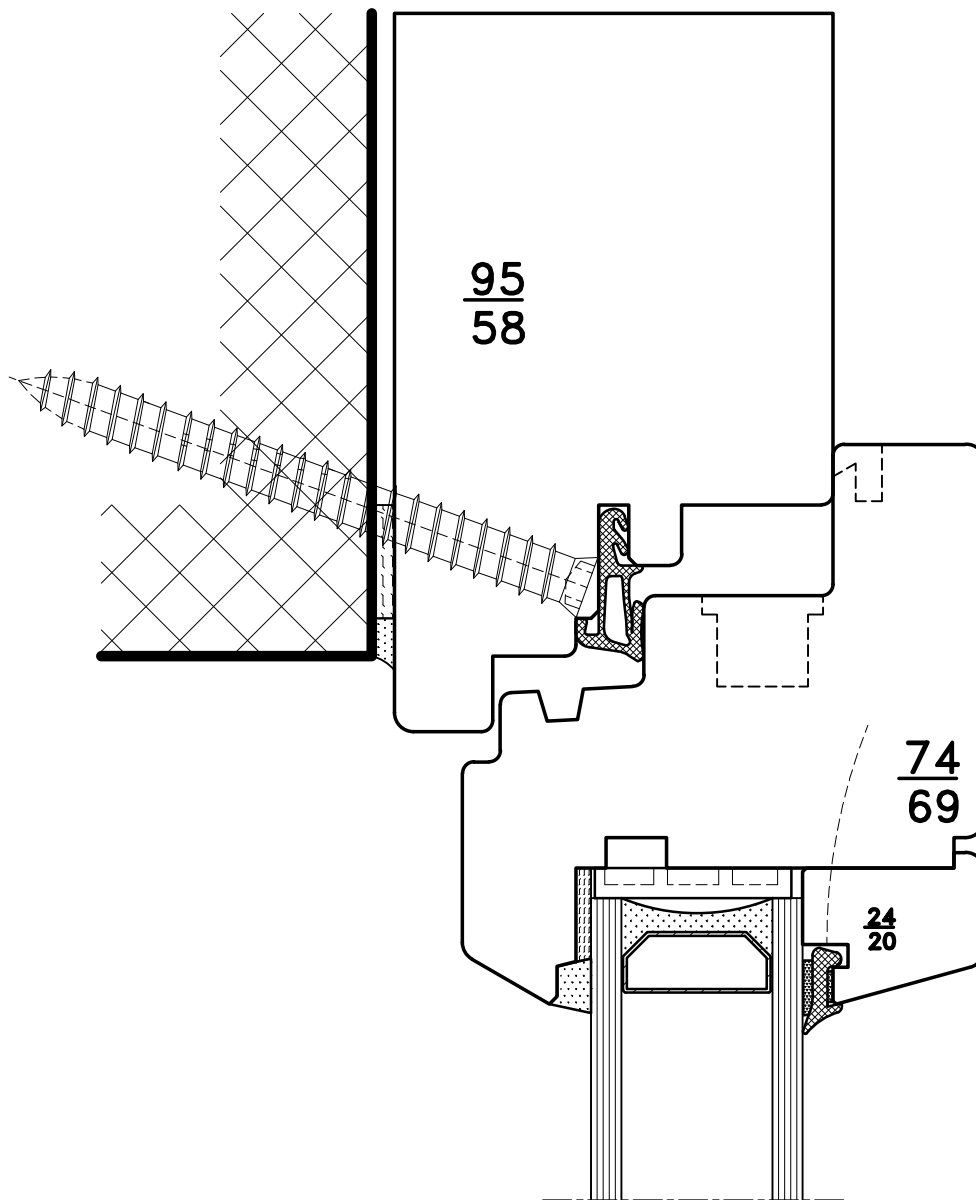
Sous réserve de modifications pour adaptation au progrès technique

GINDRAUX

Echelle:	1:1
Date dessin:	22.09.2013
Remplace version du	DATE2
Visa de contrôle:	Visa de libération:

Date:

Date:



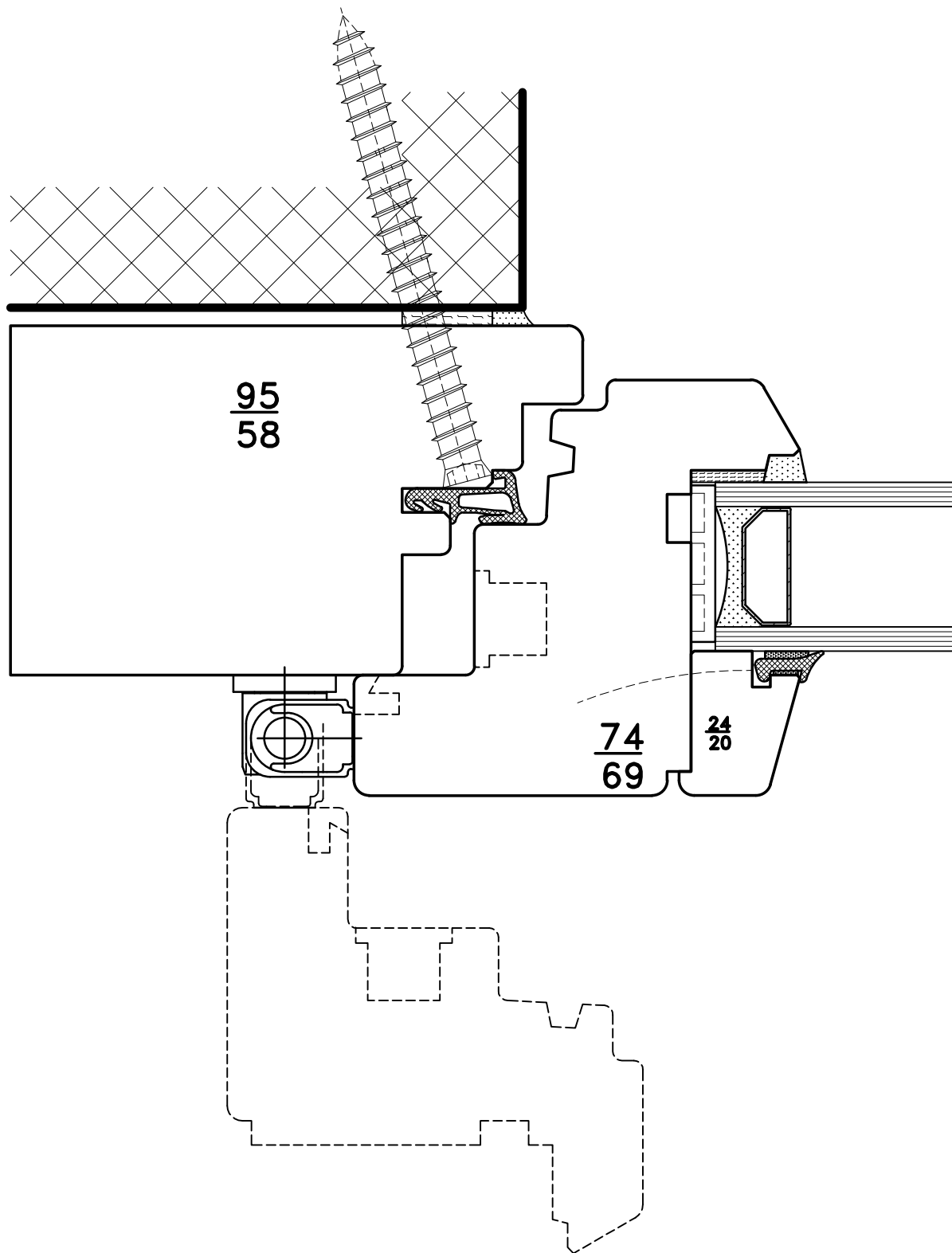
## Fenêtre Sirius B

### DETAIL\_HAUT

Sous réserve de modifications pour  
adaptation au progrès technique

GINDRAUX

Echelle:	1:1
Date dessin:	22.09.2013
Remplace version du	DATE2
Visa de contrôle:	Visa de libération:
Date:	Date:



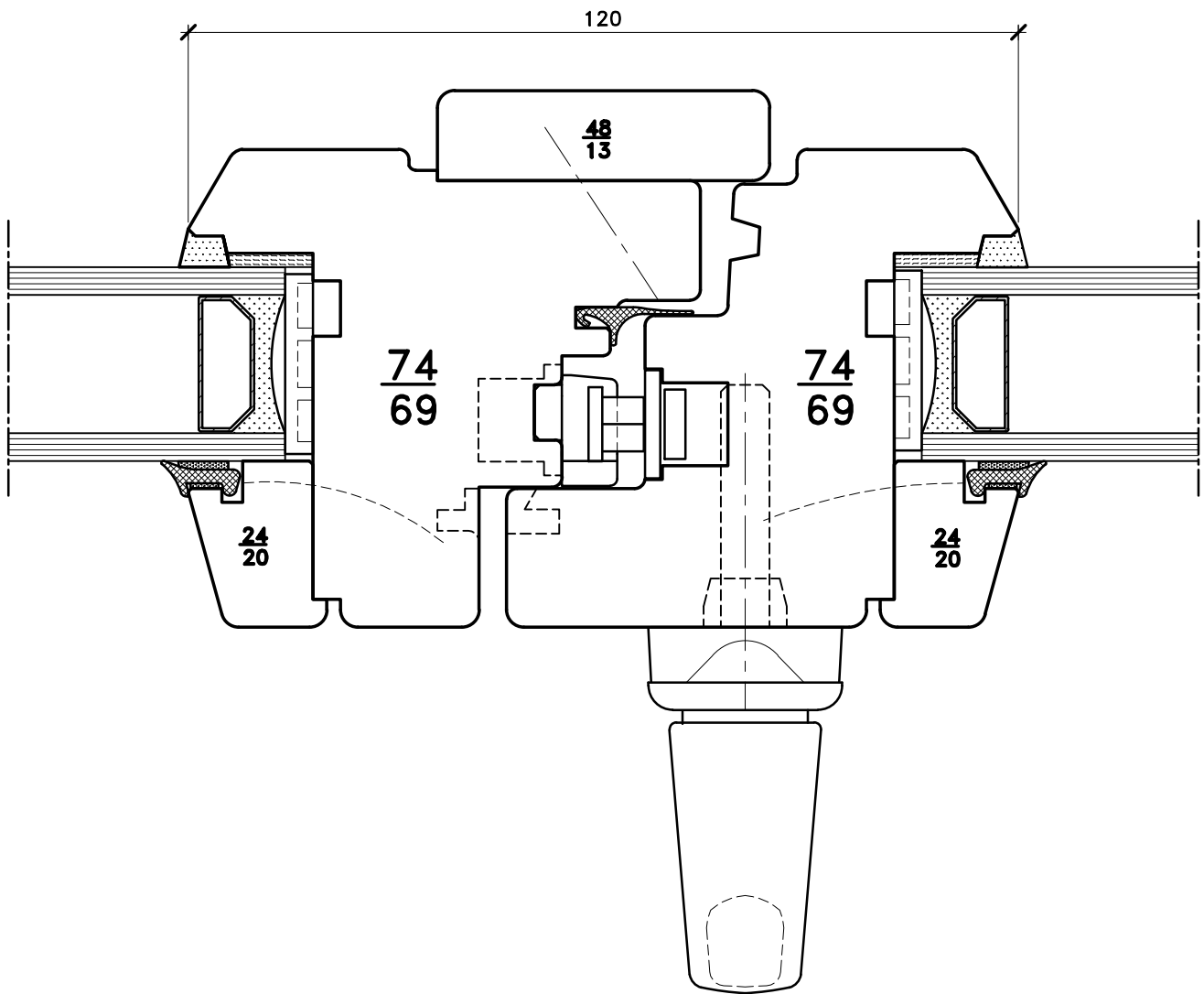
## Fenêtre Sirius B

### DETAIL\_LATERAL

Sous réserve de modifications pour  
adaptation au progrès technique

GINDRAUX

Echelle:	1:1
Date dessin:	22.09.2013
Remplace version du	DATE2
Visa de contrôle:	Visa de libération:
Date:	Date:



## Fenêtre Sirius B

### DETAIL\_MEDIAN

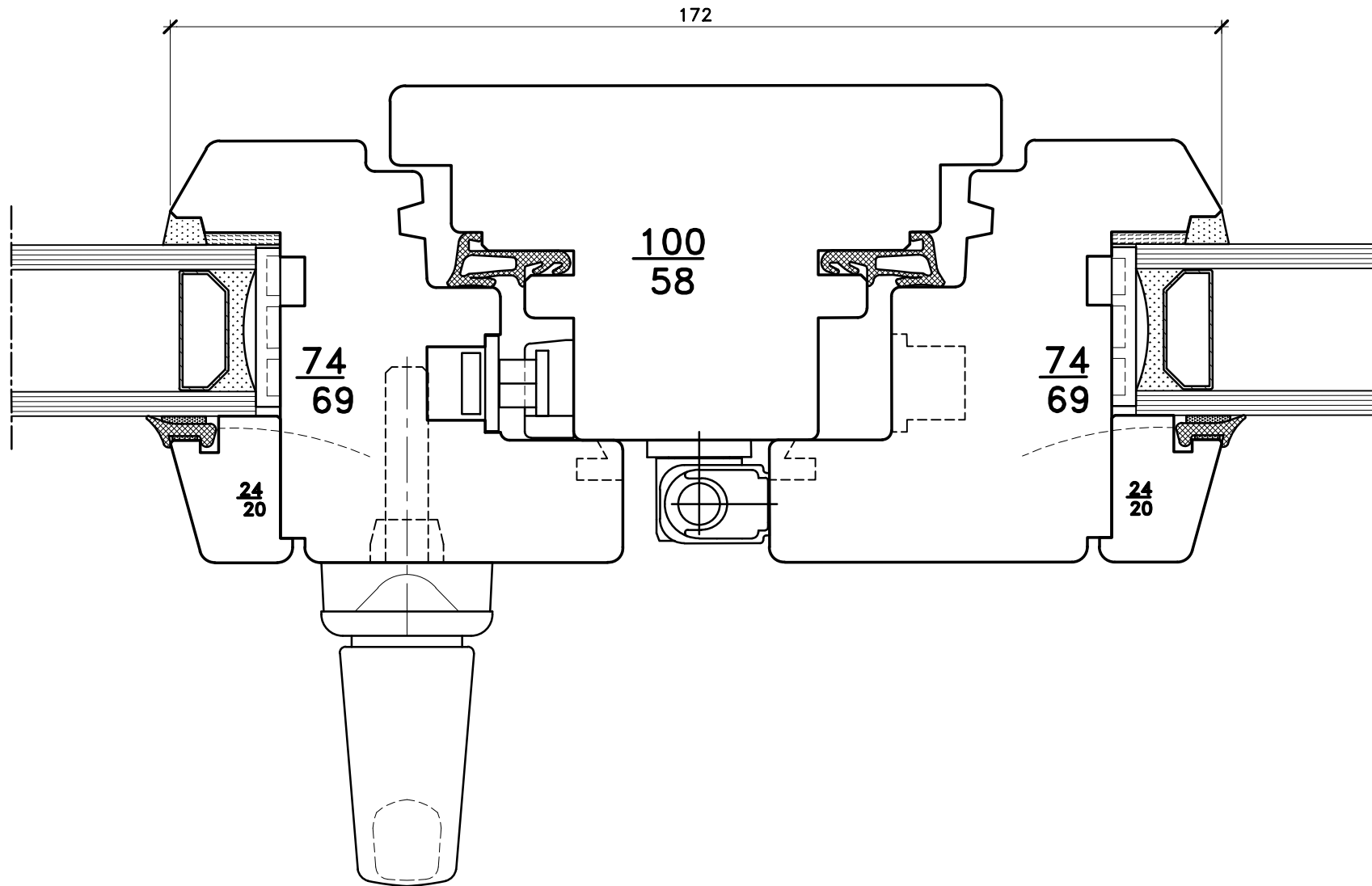
Sous réserve de modifications pour  
adaptation au progrès technique

GINDRAUX

Echelle:	1:1
Date dessin:	22.09.2013
Remplace version du	DATE2
Visa de contrôle:	Visa de libération:

Date:

Date:



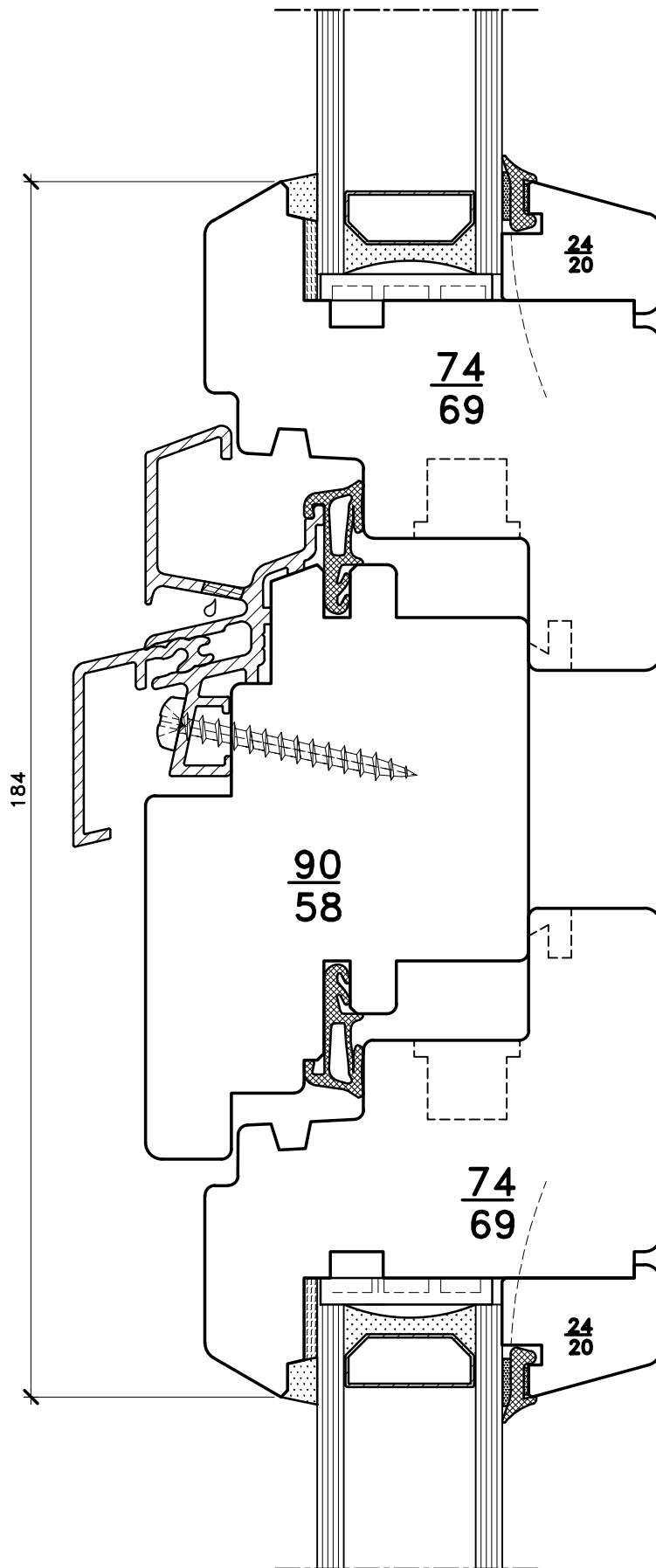
## Fenêtre Sirius B

*DETAIL\_MONT.\_INT*

Sous réserve de modifications pour adaptation au progrès technique

GINDRAUX

Echelle:	1:1
Date dessin:	22.09.2013
Remplace version du	DATE2
Visa de contrôle:	Visa de libération:
Date:	Date:



**Fenêtre Sirius B**  
*DETAIL\_TRAV.\_INT.*

Sous réserve de modifications pour  
 adaptation au progrès technique

GINDRAUX

Echelle:	1:1
Date dessin:	22.09.2013
Remplace version du	DATE2
Visa de contrôle:	Visa de libération:
Date:	Date: