

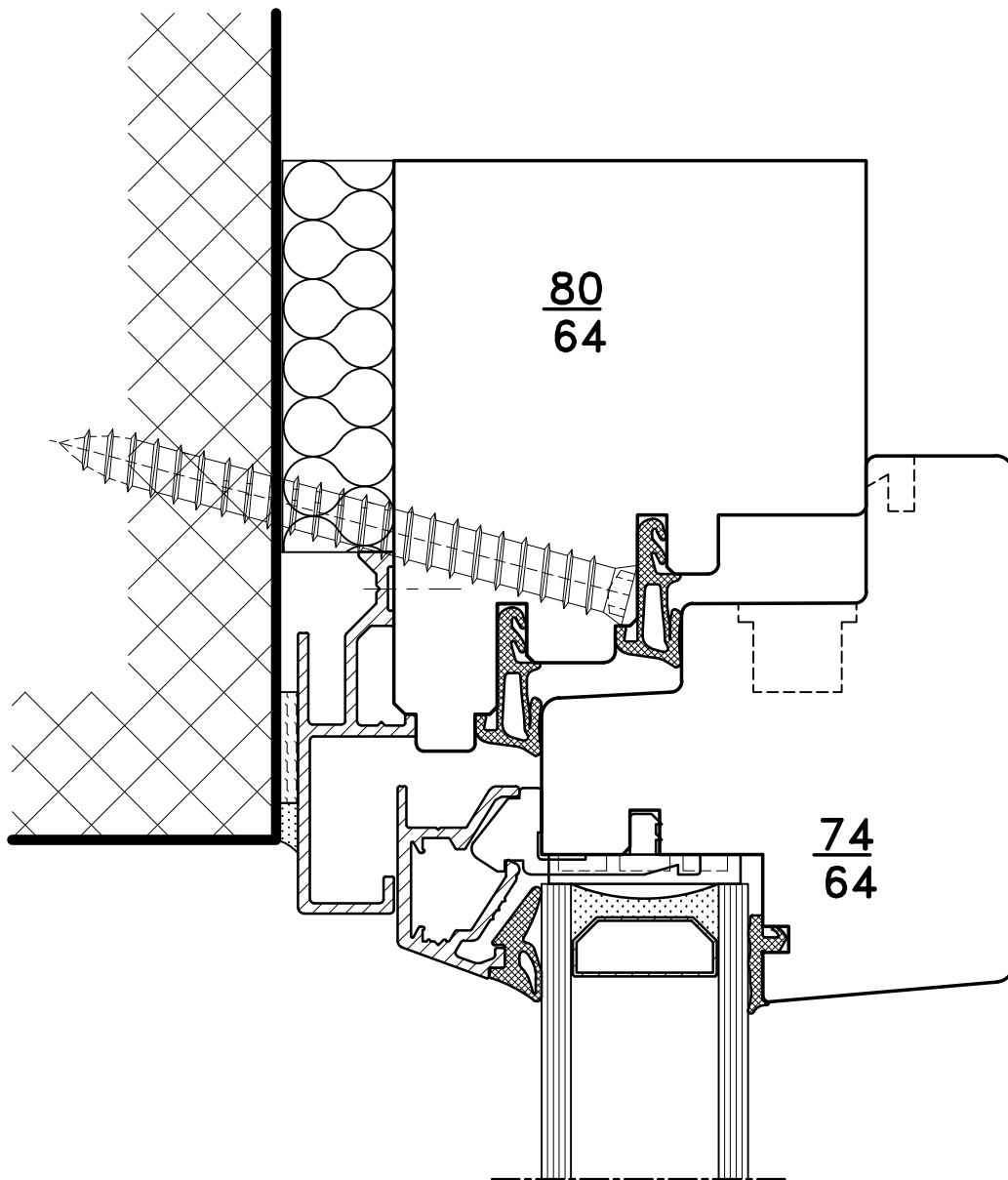
Fenêtre Sirius D

DETAIL_BAS

Sous réserve de modifications pour adaptation au progrès technique

GINDRAUX

| | |
|---------------------|---------------------|
| Echelle: | 1:1 |
| Date dessin: | 22.09.2013 |
| Remplace version du | DATE2 |
| Visa de contrôle: | Visa de libération: |
| Date: | Date: |



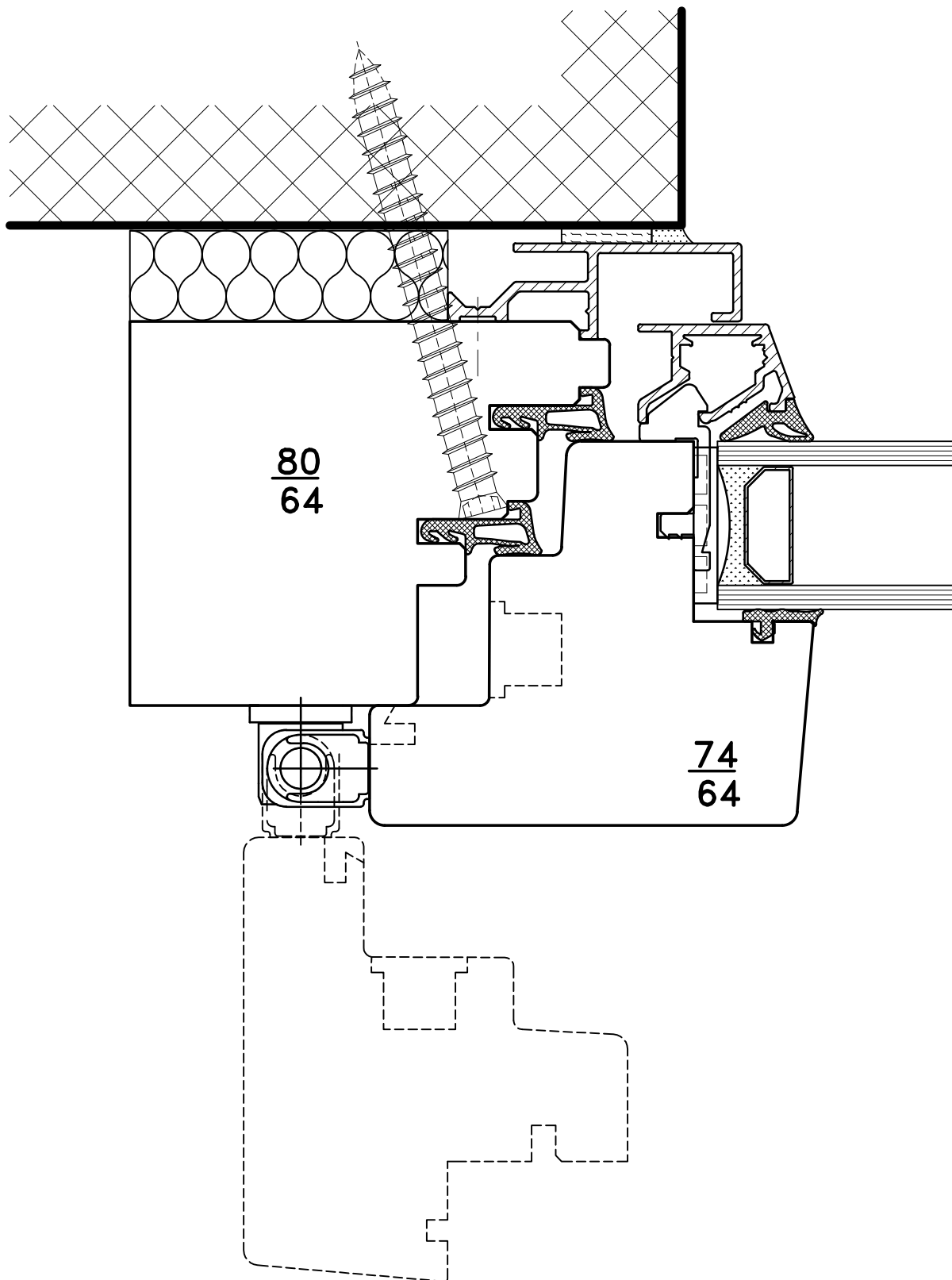
Fenêtre Sirius D
DETAIL_HAUT

Sous réserve de modifications pour adaptation au progrès technique

GINDRAUX

| | |
|---------------------|---------------------|
| Echelle: | 1:1 |
| Date dessin: | 22.09.2013 |
| Remplace version du | DATE2 |
| Visa de contrôle: | Visa de libération: |

| | |
|-------|-------|
| Date: | Date: |
|-------|-------|



Fenêtre Sirius D

DETAIL_LATERAL

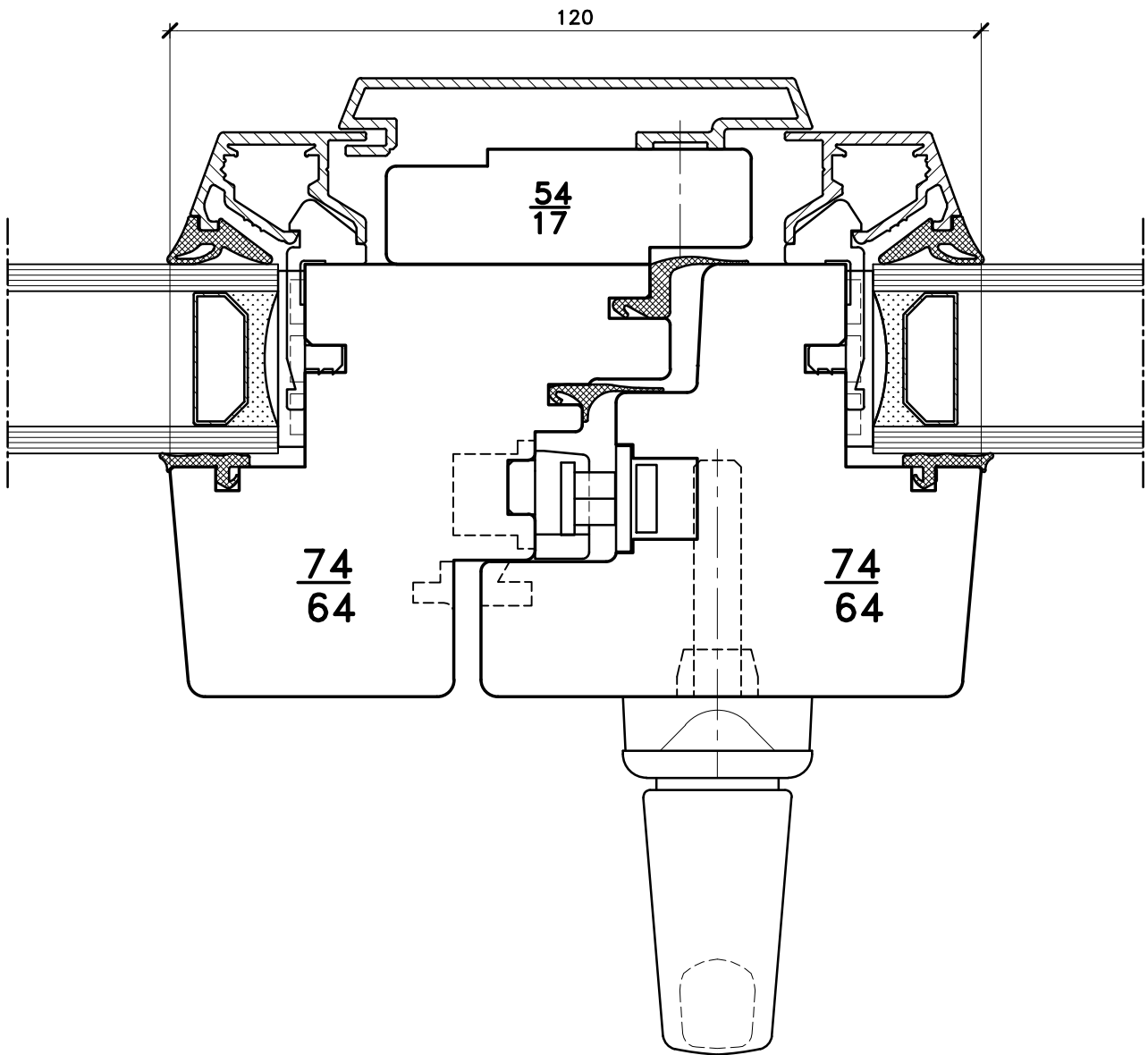
Sous réserve de modifications pour
adaptation au progrès technique

GINDRAUX

| | |
|---------------------|---------------------|
| Echelle: | 1:1 |
| Date dessin: | 22.09.2013 |
| Remplace version du | DATE2 |
| Visa de contrôle: | Visa de libération: |

Date:

Date:

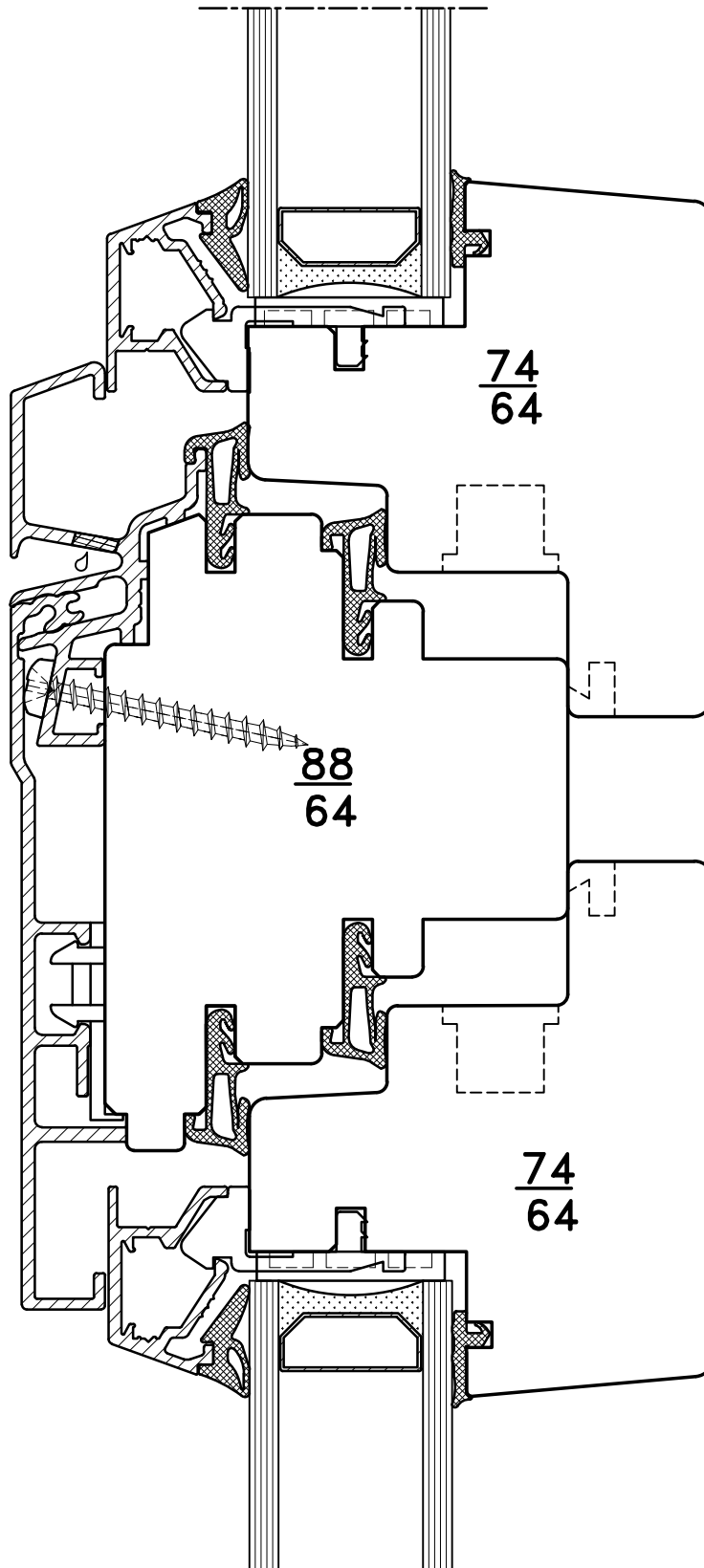


Fenêtre Sirius D
DETAIL_MEDIAN

Sous réserve de modifications pour adaptation au progrès technique

GINDRAUX

| | |
|---------------------|---------------------|
| Echelle: | 1:1 |
| Date dessin: | 22.09.2013 |
| Remplace version du | DATE2 |
| Visa de contrôle: | Visa de libération: |
| Date: | Date: |



Fenêtre Sirius D
DETAIL_TRAV._INT.

Sous réserve de modifications pour adaptation au progrès technique

GINDRAUX

| | |
|---------------------|---------------------|
| Echelle: | 1:1 |
| Date dessin: | 22.08.2013 |
| Remplace version du | DATE2 |
| Visa de contrôle: | Visa de libération: |
| Date: | Date: |