

Fenêtre Sirius E

DETAIL_BAS

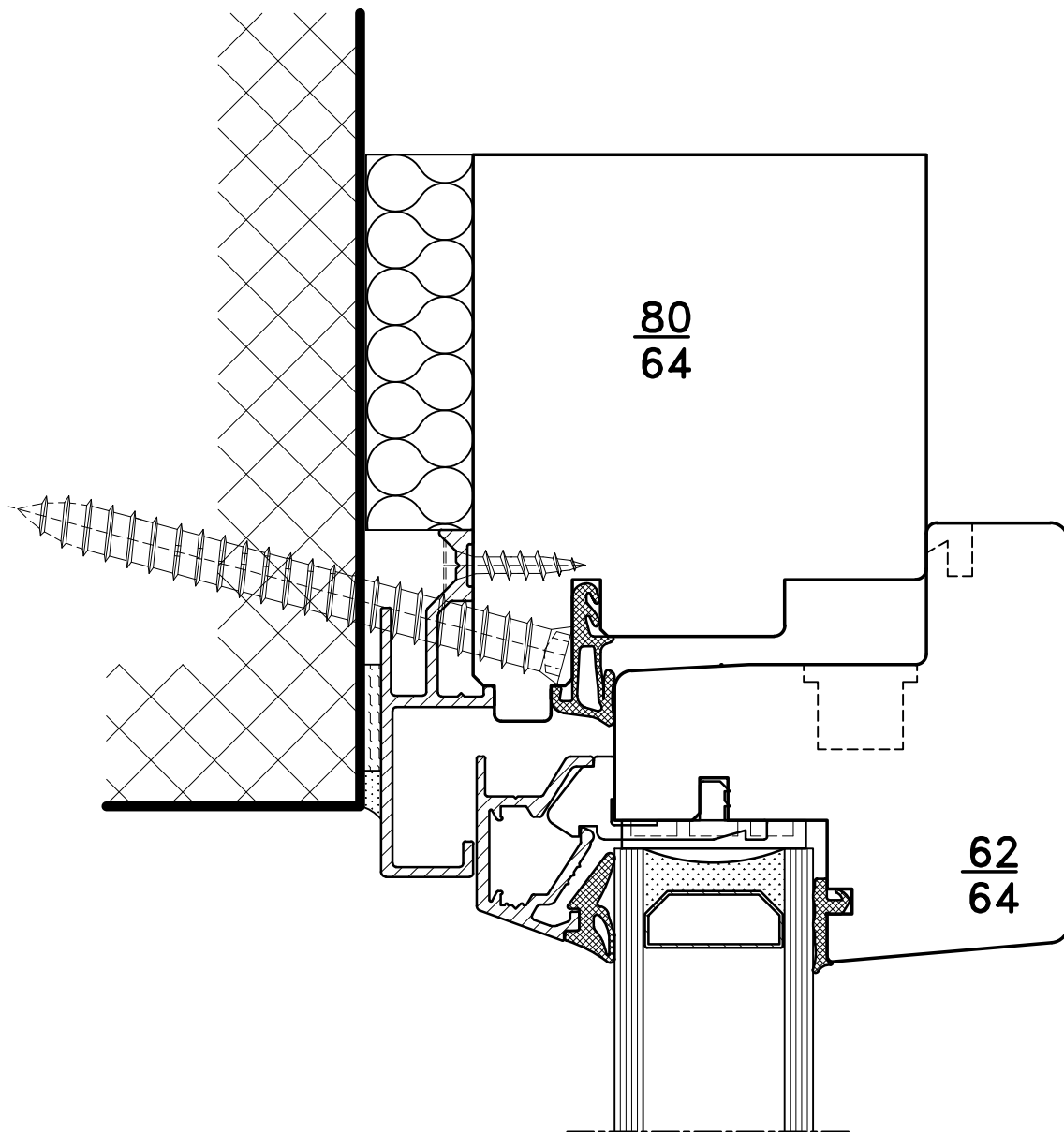
Sous réserve de modifications pour
adaptation au progrès technique

GINDRAUX

Echelle:	1:1
Date dessin:	22.09.2013
Remplace version du	DATE2
Visa de contrôle:	Visa de libération:

Date:

Date:



Fenêtre Sirius E

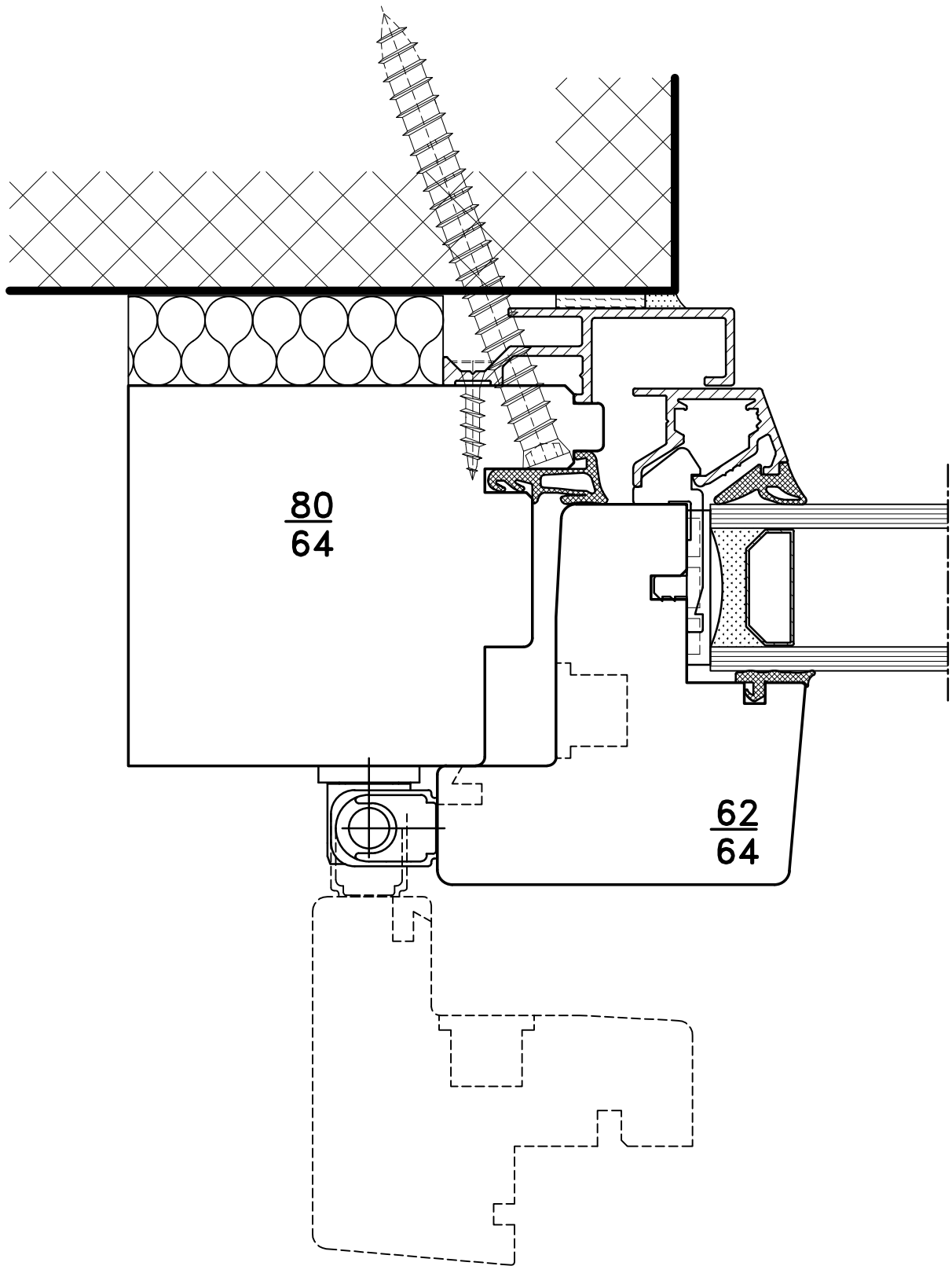
DETAIL_HAUT

Sous réserve de modifications pour adaptation au progrès technique

GINDRAUX

Echelle:	1:1
Date dessin:	22.09.2013
Remplace version du	DATE2
Visa de contrôle:	Visa de libération:

Date:	Date:
-------	-------



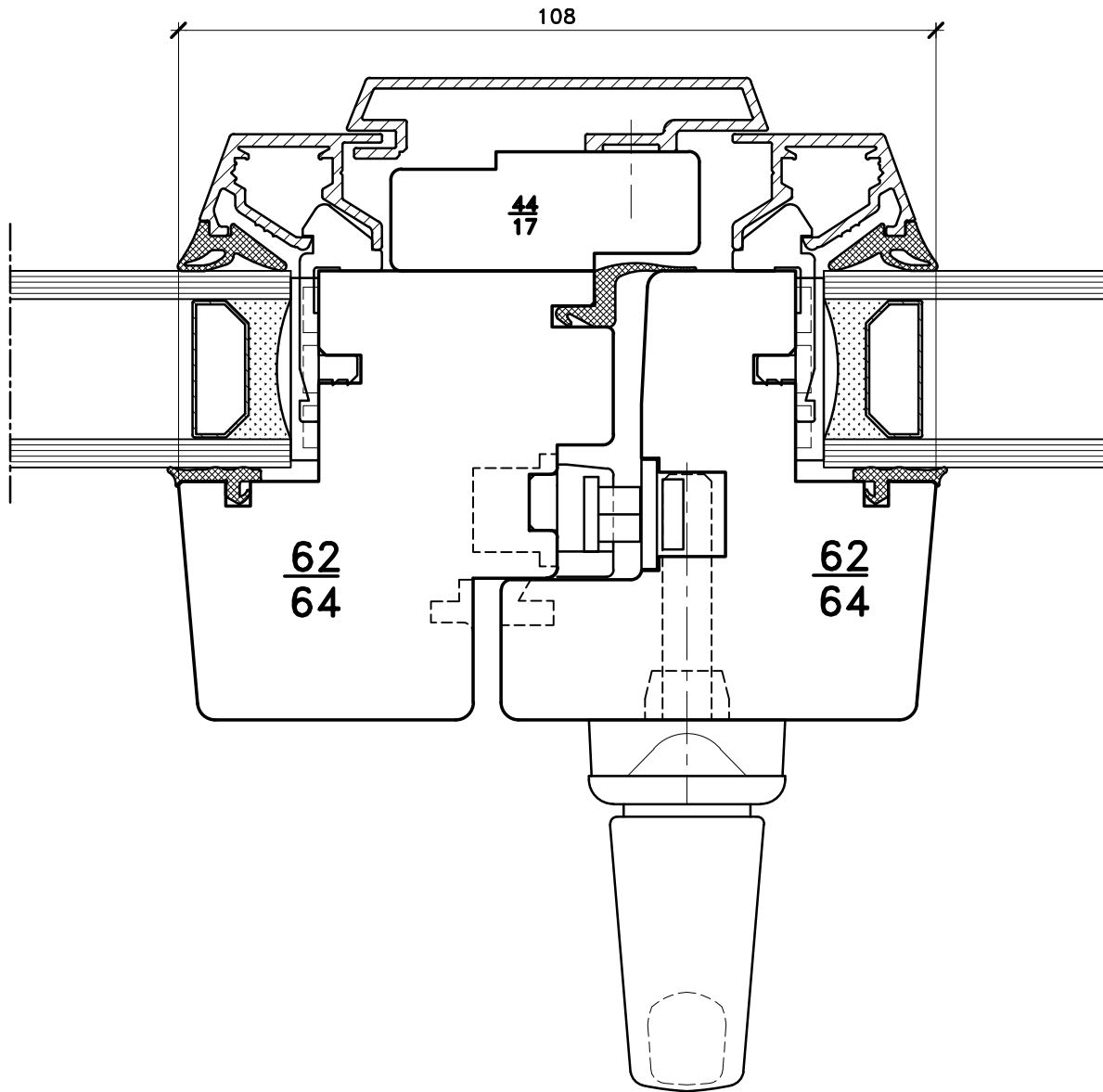
Fenêtre Sirius E

DETAIL_LATERAL

Sous réserve de modifications pour adaptation au progrès technique

GINDRAUX

Echelle:	1:1
Date dessin:	22.09.2013
Remplace version du	DATE2
Visa de contrôle:	Visa de libération:
Date:	Date:

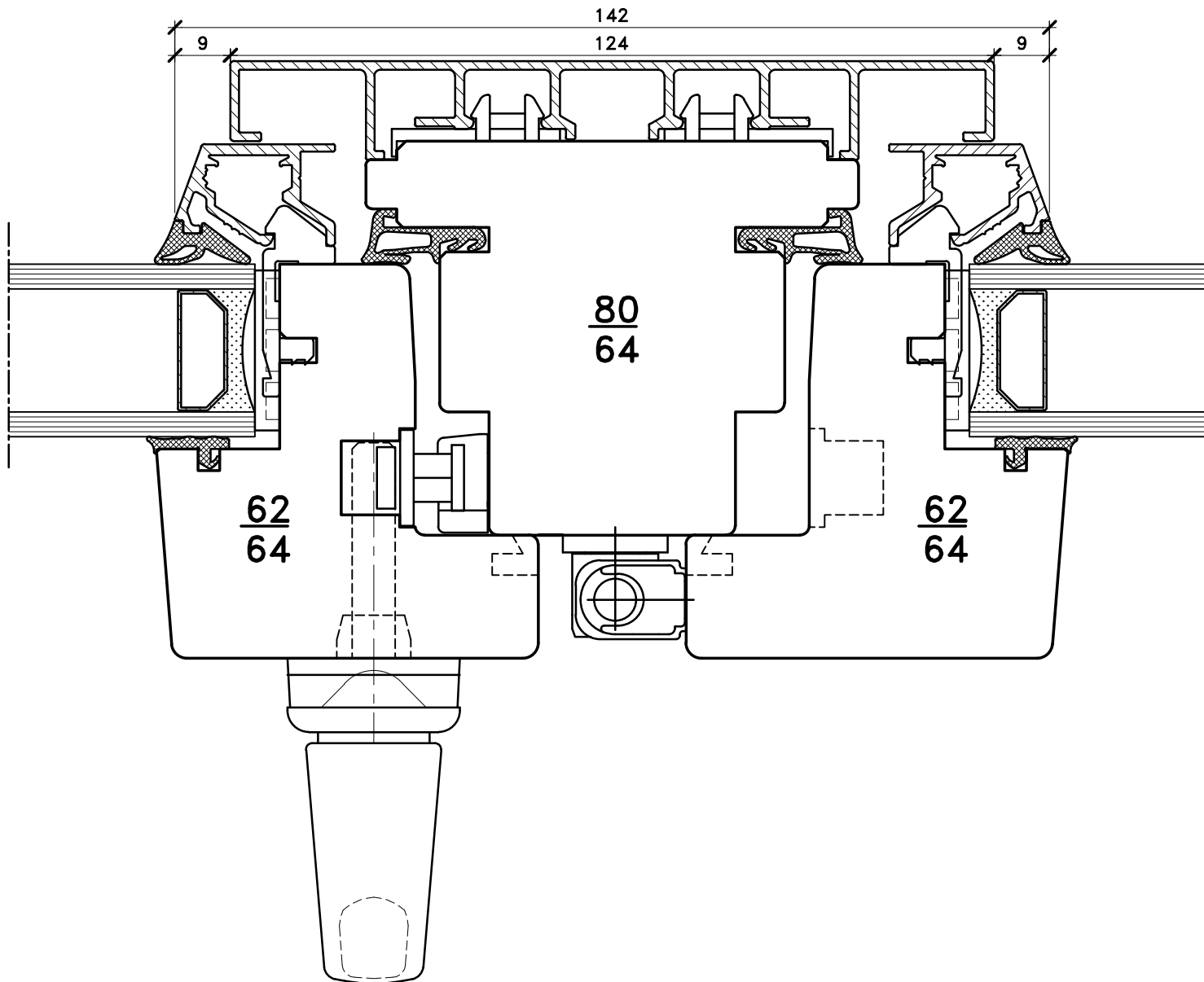


Fenêtre Sirius E
DETAIL_MEDIAN

Sous réserve de modifications pour adaptation au progrès technique

GINDRAUX

Echelle:	1:1
Date dessin:	22.09.2013
Remplace version du	DATE2
Visa de contrôle:	Visa de libération:
Date:	Date:



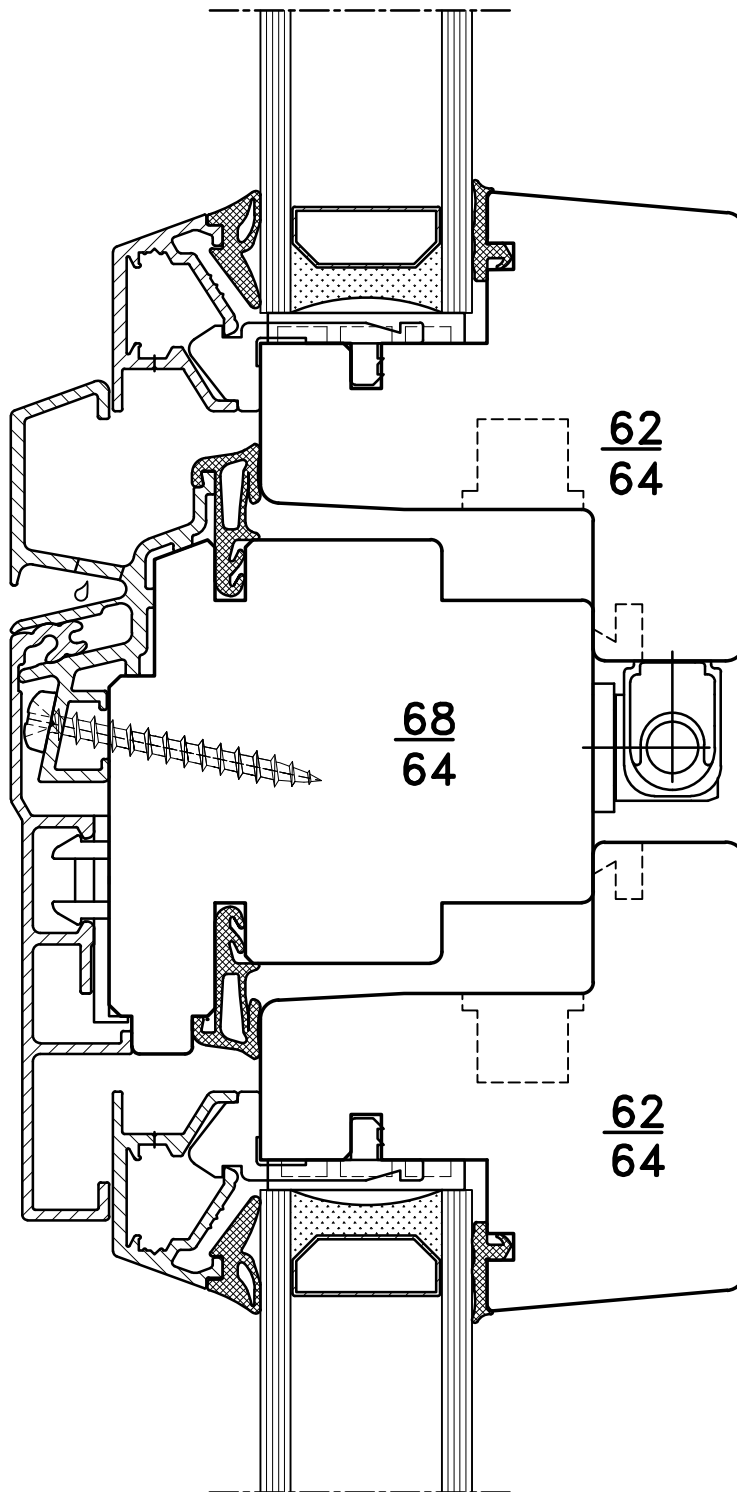
Fenêtre Sirius E

DETAIL_MONT._INT

Sous réserve de modifications pour
adaptation au progrès technique

GINDRAUX

Echelle:	1:1
Date dessin:	22.09.2013
Remplace version du	DATE2
Visa de contrôle:	Visa de libération:
Date:	Date:



Fenêtre Sirius E
DETAIL_TRAV._INT.

Sous réserve de modifications pour adaptation au progrès technique

GINDRAUX

Echelle:	1:1
Date dessin:	22.09.2013
Remplace version du	DATE2
Visa de contrôle:	Visa de libération:
Date:	Date: